

Total Security System

2022 **vol.3**

「安心」「安全」をテーマに

株式会社マザーツールは、1988年にデジタルマルチメータ用のカスタムICを開発し、自社ブランドのデジタルマルチメータやアナログテスタの販売を主業務とし創業いたしました。

そして、1996年から防犯カメラシステム市場に参入いたしました。

近年、社会環境の急速な変化に伴い、監視カメラへのニーズが多様化・複雑化しております。

これまでは、財産と安全を守ることや犯罪を未然に防ぐことを目的とし、オフィス・賃貸住宅・商業施設・介護施設・宿泊施設・街頭などでの利用が主立っていました。最近では、工場における作業効率化・安全対策・事故防止・ラインワーク監視などの需要が高まっております。

私共は、あらゆる分野での課題を解決すべく、様々なソリューションを展開し、お客様の安心と安全に寄与しております。



Index

目次

セキュリティカメラ ラインナップ	3 - 4
工場における活用例	5 - 6
製品 INDEX	7 - 9

01 IP ネットワークカメラシステム	10 - 22
----------------------------------	---------



02 AHD ワンケーブルカメラシステム	23 - 25
-----------------------------------	---------



03 AHD ツーケーブルカメラシステム	26 - 38
-----------------------------------	---------



04 ワイヤレスカメラシステム	39 - 40
------------------------------	---------



05 SD カードカメラシステム	41 - 45
-------------------------------	---------



06 イージー IP カメラシステム	46 - 48
---------------------------------	---------



07 オプション	49 - 58
-----------------------	---------



周辺機器等入力対応機種一覧表	59 - 60
----------------------	---------

01 IPネットワークカメラシステム

インターネット経由でカメラの操作や複数拠点の監視が可能なカメラシステムです。

■最高画質

最大4メガピクセルの映像をデジタル通信でレコーダーに送信するため画質の劣化が少なく鮮明な録画映像を残すことが可能です。

■配線簡略化

LANケーブルとPoEハブの接続でシステムを構築することができるため、カメラごとの電源確保が不要となります。

■遠隔管理

インターネット回線を利用して遠隔地から多拠点のライブ映像、および録画映像にアクセスできるため一括で映像管理することができます。



02 AHDワンケーブルカメラシステム

専用の電源ユニットを使用しカメラへの電力供給をおこなうのでカメラごとの電源工事が不要ありません。

■高画質

最大2メガピクセルの録画映像を残すことが可能です。

■配線簡略化

同軸ケーブルと電源ユニットでシステムを構築することができるため、カメラごとの電源確保が不要となります。

■遠隔管理

インターネット回線を利用して遠隔地からライブ映像、および録画映像にアクセスできます。



03 AHDツーカーケーブルカメラシステム

映像伝送と電源供給を2本のケーブルで行うカメラです。

機器コストを低く抑え、様々な種類のカメラを利用することができます。

■高画質

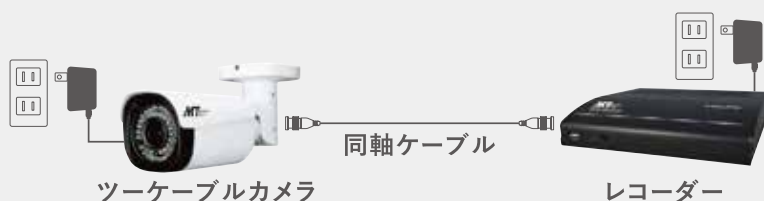
最大2メガピクセルの録画映像を残すことが可能です。

■多彩なラインナップ

遠隔電動4倍ズーム、10倍ズーム可能なカメラや上下左右旋回可能なPTZカメラ、広角カメラ、小型カメラなど多彩なラインナップを取り揃えております。

■遠隔管理

インターネット回線を利用して遠隔地からライブ映像、および録画映像にアクセスできます。



04 ワイヤレスカメラシステム

複雑な設定やカメラの配線が不要で、簡単に監視体制を構築できます。

■高画質

最大2メガピクセルの録画映像を残すことが可能です。

■配線簡略化

AC100Vの電源のみでシステムを構築することができます。

映像は2.4GHzにて見通し最大300mまで送受信可能です。

■遠隔管理

インターネット回線を利用してスマートフォン、タブレット専用アプリにて遠隔地からライブ映像、および録画映像にアクセスできます。



05 SDカード録画カメラシステム

常時モニタリングが必要ない現場では、簡単に監視体制を構築できます。

■高画質

最大2メガピクセルの録画映像を残すことが可能です。

■配線簡略化

カメラ本体に搭載されたSDカードに録画データを保存するので、電源を確保するだけでシステムを構築することができます。



06 イージーIPカメラシステム

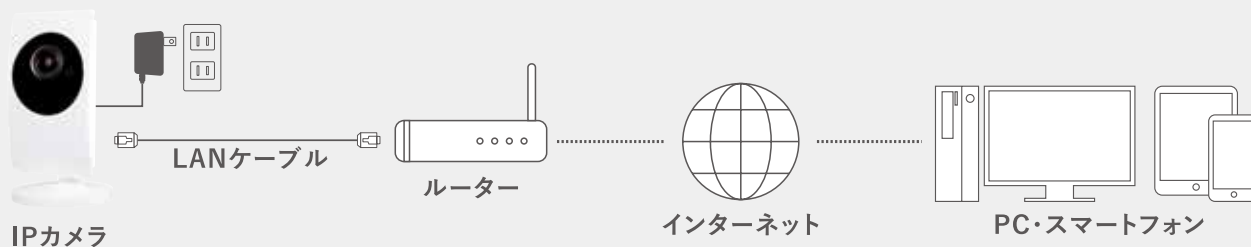
ネットワーク環境があれば簡単な設定で監視体制を構築できます。

■高画質

最大2メガピクセルの録画映像を残すことが可能です。

■配線簡略化

面倒な配線や設定が不要で、インターネット経由でスマートフォンやPCからアクセスし遠隔地から簡単に状況を確認できます。



工場における活用例

見える化によって多種多様な課題を解決します

監視カメラシステムを用いることで、工場の生産ライン、品質管理、作業の進捗管理、従業員の安全管理等の工程を見える化し、トラブルの早期発見や作業ミスの原因究明、人材の適正配置等にご活用いただけます。

これまで見えなかったものが見えるようになり、

ヒアリングだけでは情報不足だったことも映像で明らかにすることが出来ます。



E.トラックヤード

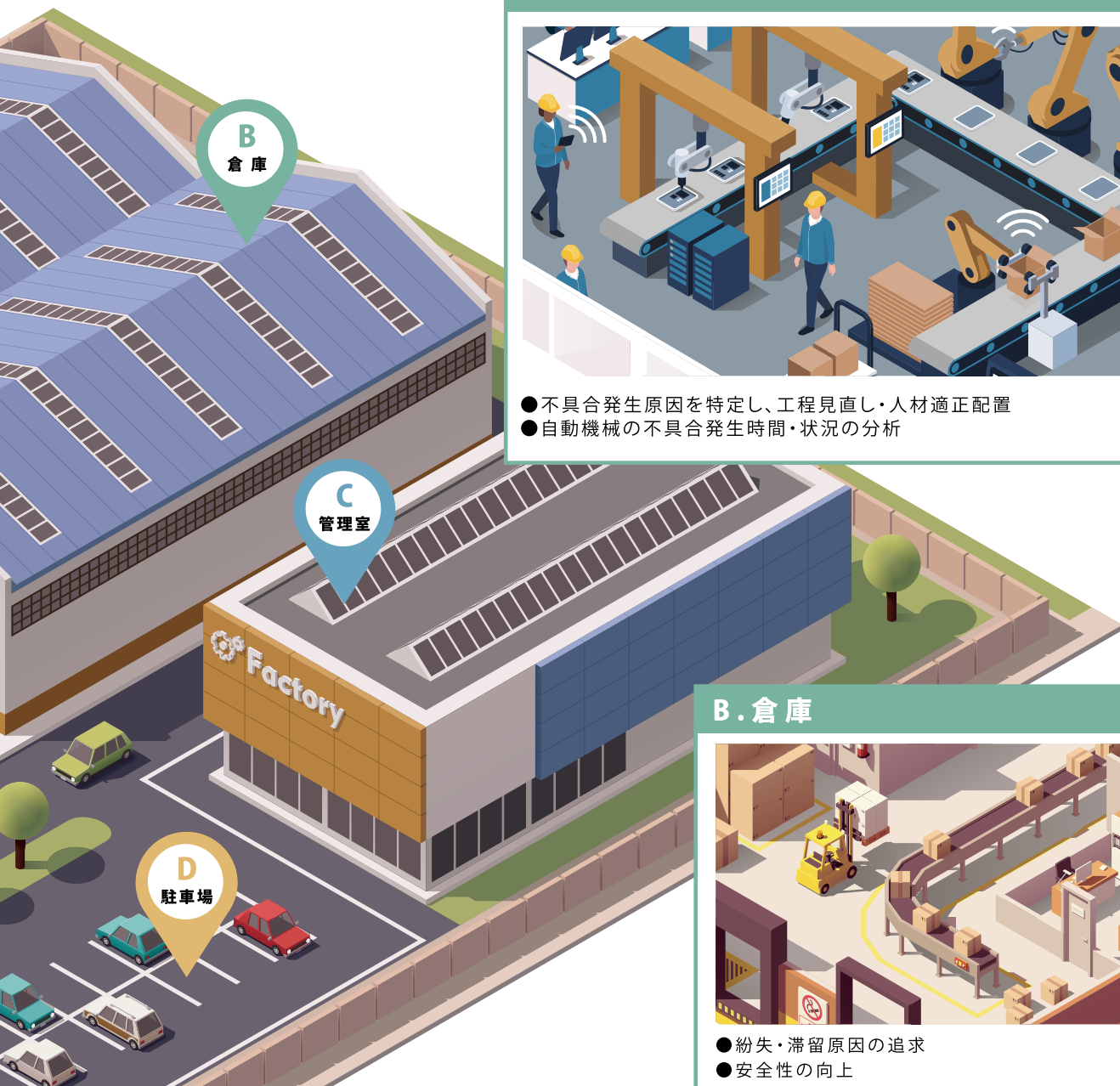


- ルール順守の徹底
- 器物破損等の原因特定

F.ゲート・外周



- 来客および搬入業者の入退場の確認
- 外周状況の把握



A. 工場内ライン



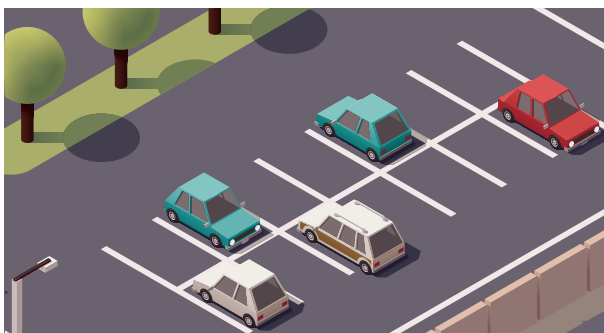
- 不具合発生原因を特定し、工程見直し・人材適正配置
- 自動機械の不具合発生時間・状況の分析

B. 倉庫



- 紛失・滞留原因の追求
- 安全性の向上

D. 駐車場



- 駐車場での盗難、いたづらの抑止
- 車両事故の検証

C. 管理室



- 映像データの一括管理
- トラブル発生時に素早く指示を伝達

型式	カテゴリー	製品名	JAN コード	掲載ページ
ACC1308F2WHUS	イーザー IP カメラ	あんしんカム II	4986702408558	48
ACC1308BK	ブラケット	あんしんカム天井壁面設置用ブラケット	4986702407711	48
BNC.J-BNC.J	その他	中継コネクタ	4986702404178	57
BNC.J-RCA.P	その他	変換コネクタ	4986702402464	57
BNC.P-F.J	その他	変換コネクタ	4986702406400	57
BNC.P-RCA.J	その他	変換コネクタ	4986702401962	57
BNC.P-RCA.P	その他	変換コネクタ	4986702404611	57
CD-10HD	ケーブル	カメラ映像用同軸ケーブル 10m	4986702407506	55
CD-20EHD	ケーブル	カメラ映像電源用延長ケーブル 20m	4986702408336	55
CD-20HD	ケーブル	カメラ映像用同軸ケーブル 20m	4986702407513	55
CD-30EHD	ケーブル	カメラ映像電源用延長ケーブル 30m	4986702408343	55
CD-30HD	ケーブル	カメラ映像用同軸ケーブル 30m	4986702407520	55
CD-40HD	ケーブル	カメラ映像用同軸ケーブル 40m	4986702407537	55
CD-50EHD	ケーブル	カメラ映像電源用延長ケーブル 50m	4986702408350	55
CD-50HD	ケーブル	カメラ映像用同軸ケーブル	4986702407544	55
CD-60HD	ケーブル	カメラ映像用同軸ケーブル 60m	4986702407551	55
CD-70HD	ケーブル	カメラ映像用同軸ケーブル 70m	4986702407568	55
CD-80HD	ケーブル	カメラ映像用同軸ケーブル 80m	4986702407575	55
CD-90HD	ケーブル	カメラ映像用同軸ケーブル 90m	4986702407582	55
CD-100HD	ケーブル	カメラ映像用同軸ケーブル 100m	4986702407599	55
CH-605	ハウジング	ボックス型カメラ屋外設置用ハウジング	4986702405083	52
CH-605S	ハウジング	ボックス型カメラ屋外設置用ハウジング	4986702405090	52
CH-607	ハウジング	ボックス型カメラ屋外設置用ハウジング	4986702405106	52
DC-017IR	ダミーカメラ	パレット型ダミーカメラ	4986702406998	51
DC-027IR	ダミーカメラ	パレット型ダミーカメラ	4986702406936	51
DC-034PT	ダミーカメラ	人感センサー搭載ワイヤレス型ダミーカメラ	4986702407025	51
DS-1500B	ダミーカメラ	ドーム型ダミーカメラ	4986702405854	51
DS-2100	ダミーカメラ	スピードドーム型ダミーカメラ	4986702406103	51
DVR-364AHD	AHD レコーダー	4ch ハードディスク AHD レコーダー	4986702408169	37
DVR-Q08	AHD レコーダー	8ch ハードディスク AHD レコーダー	4986702408978	36
ISDD33K-064GR	SD カード	ADATA 産業グレード SD カード 64GB	4986702408800	58
ISDD33K-128GR	SD カード	ADATA 産業グレード SD カード 128GB	4986702408817	58
ISDD33K-256GR	SD カード	ADATA 産業グレード SD カード 256GB	4986702408824	58
IP-FBS03A	IP カメラ	10 倍ズームレンズ搭載 2.1 メガピクセル 防水パレット型 IP カメラ	4986702408688	19
IP-FXS01SD	IP カメラ	SD カードレコーダー搭載 2.1 メガピクセル ボックス型 IP カメラ	4986702408640	18
IP-WB12A	IP カメラ	4 倍電動ズームレンズ搭載 4.1 メガピクセル 防水パレット型 IP カメラ	4986702408930	18
IP-WB11	IP カメラ	4 メガピクセル 防水パレット型 IP カメラ	4986702408916	20
IP-WD12A	IP カメラ	4 倍電動ズームレンズ搭載 4.1 メガピクセル 防水ドーム型 IP カメラ	4986702408947	19
IP-WD11	IP カメラ	4 メガピクセル 防水ドーム型 IP カメラ	4986702408923	20
IR-2000	ダミーカメラ	パレット型ダミーカメラ	4986702406134	51
L-FSM-N117	その他	振込め詐欺見張隊新 117	4562266830242	58
LTE12WS-S2	その他	AC アダプター	4986702408015	56
LTE65ES	その他	AC アダプター	4986702408022	56
MT-ALM0416	その他	NVR 用アラーム I / O 増設器	4986702408763	22
MT-5PW	その他	電源分配コード	4986702405601	57
MT-BC1	その他	防犯ステッカー	4986702404680	57
MT-BC2	その他	防犯ステッカー	4986702404697	57
MT-BC3	その他	防犯ステッカー	4986702404703	57

型式	カテゴリー	製品名	JAN コード	掲載ページ
MT-BP12V	その他	DC12V 用電池ボックス	4986702406394	56
MT-DC3M	ケーブル	電源延長ケーブル 3m	4986702408497	55
MT-DC5M	ケーブル	電源延長ケーブル 5m	4986702408503	55
MT-DC10M	ケーブル	電源延長ケーブル 10m	4986702408510	55
MT-EXT20M	ケーブル	MT-WCM300/MTW-INC300IR 用 アンテナ延長ケーブル	4986702408589	40
MT-FL5100A	レンズ	パリアフォーカルオートアイリスレンズ	4986702408855	52
MT-FUMT1	その他	2 芯ケーブル用 BNC コネクター	4986702407094	57
MT-HSM	その他	小型集音マイク	4986702407100	57
MT-INC-A	ワイヤレスカメラシステム	カメラ専用高利得アンテナ	4986702408480	40
MT-M1701	モニター	17 インチ TFT モニター	4986702408435	50
MT-M80AP	モニター	8 インチ TFT モニター	4986702408121	50
MT-POE04	PoE ハブ	4chPoE スwitchングハブ	4986702408732	22
MT-POE08	PoE ハブ	8chPoE スwitchングハブ	4986702408749	22
MT-POC4RX	電源ユニット	AHD ワンケーブルカメラ用電源ユニット	4986702408305	25
MT-PSR05HD	SD カードカメラ	2.1 メガピクセルカメラ搭載 SD カードレコーダー	4986702407476	44
MT-SD02CL	その他	MTW-SD02FHD 用ロック金具	4986702408756	42
MT-SD03BK II	ブラケット	MTD-SD03FHD 壁面設置用ブラケット	4986702408459	43
MT-SDR07AHD	SD カードレコーダー	1chSD カード AHD レコーダー	4986702408138	38
MT-SL03-W	SD カードカメラ	SD カードレコーダー搭載 2.1 メガピクセル センサーライトカメラ	4986702408565	45
MT-VB204	その他	4 チャンネル映像伝送装置	4986702406202	56
MT-WCM300	ワイヤレスカメラシステム	ワイヤレスカメラモニターセット	4986702408411	40
MT-WCM-A	ワイヤレスカメラシステム	カメラモニター専用高利得アンテナセット	4986702408473	40
MTC-B124AHD	AHD ツーケーブルカメラ	2.1 メガピクセル ボックス型 AHD カメラ	4986702407971	27
MTC-F224AHD	AHD ツーケーブルカメラ	ボードレンズ搭載 2.1 メガピクセル 小型 AHD カメラ	4986702408114	35
MTC-HE04IP	イーजी IP カメラ	2.1 メガピクセルネットワークカメラ	4986702408077	47
MTC-P224AHD	AHD ツーケーブルカメラ	ピンホールレンズ搭載 2.1 メガピクセル 小型 AHD カメラ	4986702408091	35
MTD-E716AHD	AHD ツーケーブルカメラ	2.2 メガピクセル ドーム型 AHD カメラ	4986702407995	32
MTD-E6883AHD	AHD ツーケーブルカメラ	電動ズームレンズ搭載 2.1 メガピクセル防水ドーム 型 AHD カメラ	4986702408954	34
MTD-H180AHD	AHD ツーケーブルカメラ	180° レンズ搭載 2.1 メガピクセル 防水ドーム型 AHD カメラ	4986702408770	35
MTD-I2424AHD	AHD ワンケーブルカメラ	2.1 メガピクセル防水ドーム型 AHD ワンケーブルカメラ	4986702408299	24
MTD-S01AHD	AHD ツーケーブルカメラ	3 倍電動ズームレンズ搭載 2.1 メガピクセル 防水ドーム型 AHD カメラ	4986702408220	34
MTD-S23AHD	AHD ツーケーブルカメラ	2.1 メガピクセル ドーム型 AHD カメラ	4986702407865	33
MTD-S23AHDIR	AHD ツーケーブルカメラ	2.1 メガピクセル ドーム型 AHD カメラ	4986702407872	33
MTD-SD03FHD	SD カードカメラ	SD カードレコーダー搭載 2.1 メガピクセル ドーム型 AHD カメラ	4986702408442	43
MTD-W308AHD	AHD ツーケーブルカメラ	2.1 メガピクセル 防水ドーム型 AHD カメラ	4986702408237	32
MTW-2625AHD	AHD ツーケーブルカメラ	2.1 メガピクセル防水バレット型 AHD カメラ	4986702408039	28
MTW-3514AHD	AHD ツーケーブルカメラ	2 メガピクセル防水バレット型 AHD カメラ	4986702408213	27
MTW-3585AHD	AHD ツーケーブルカメラ	2.1 メガピクセル 防水バレット型 AHD カメラ	4986702408206	29
MTW-E6876AHD	AHD ツーケーブルカメラ	4 倍電動ズームレンズ搭載 2.1 メガピクセル 防水バレット型 AHD カメラ	4986702408794	30
MTW-E727AHD	AHD ツーケーブルカメラ	不可視 LED 搭載 2.1 メガピクセル 防水バレット型 AHD カメラ	4986702408329	29
MTW-EPT01AHD	AHD ツーケーブルカメラ	4 倍電動ズームレンズ搭載 2.1 メガピクセル 防水バレット型 AHD パンチルトカメラ	4986702408527	31
MTW-HE06IP	イーजी IP カメラ	2.1 メガピクセル防水バレット型ネットワークカメラ	4986702408268	47
MTW-I3044AHD	AHD ワンケーブルカメラ	2.1 メガピクセル防水バレット型 AHD ワンケーブルカメラ	4986702408831	24
MTW-INC300IR	ワイヤレスカメラシステム	MT-WCM300 用増設カメラ	4986702408428	40

型式	カテゴリー	製品名	JAN コード	掲載ページ
MTW-K550AHD	AHD ツーケーブルカメラ	10倍電動ズームレンズ搭載 2.1メガピクセル防水バレット型カメラ	4986702408534	31
MTW-S37AHD	AHD ツーケーブルカメラ	超広角レンズ搭載 2.1メガピクセル防水バレット型 AHD カメラ	4986702408190	28
MTW-S38AHD	AHD ツーケーブルカメラ	3倍電動ズームレンズ搭載 2.1メガピクセル防水バレット型 AHD カメラ	4986702408183	30
MTW-SD02FHD	AHD ツーケーブルカメラ	SD カードレコーダー搭載 2.1メガピクセル防水バレット型 AHD カメラ	4986702408046	42
NVR-W04	NVR レコーダー	4ch ハードディスクネットワークビデオレコーダー	4986702408701	21
NVR-W08	NVR レコーダー	8ch ハードディスクネットワークビデオレコーダー	4986702408718	21
NVR-W16	NVR レコーダー	16ch ハードディスクネットワークビデオレコーダー	4986702408725	21
SD-205N	ブラケット	ハウジング用ブラケット	4986702405243	53
SD-215	ブラケット	ハウジング用ブラケット	4986702405267	53
SD-218A	ブラケット	ハウジング用ブラケットポール取付金具	4986702405274	53
SD-222	ブラケット	カメラ用クリップスタンド	4986702405281	54
SD-224A	ブラケット	カメラ用スタンド	4986702405298	53
SD-224C	ブラケット	カメラ用伸縮スタンド	4986702405304	53
SD-224D	ブラケット	カメラ用伸縮スタンド	4986702405311	53
SD-229	ブラケット	カメラ用小型スタンド	4986702405328	54
SD-DBKA	ブラケット	ドームカメラ用ブラケットアタッチメント	4986702408596	54
SD-P635	ブラケット	バレット型カメラ用ポール取付金具	4986702407780	54
TS-90	その他	ハンディ金属探知機	4986702303877	58
VDH-DXB876	AHD レコーダー	16ch ハードディスク AHD レコーダー	4986702408848	37
VDS 2100N/2200N	その他	ワンケーブル映像伝送装置	4986702408909	56

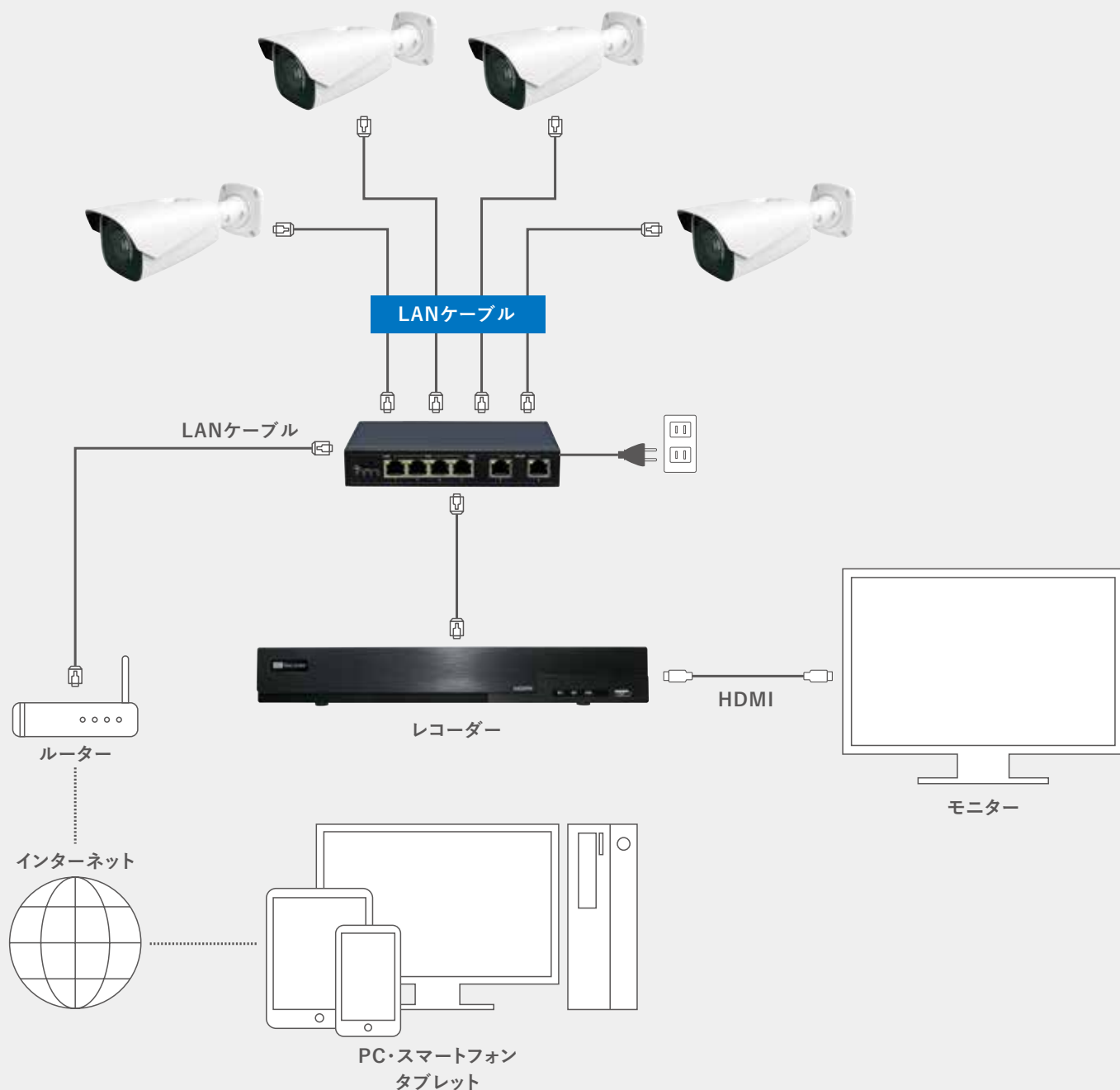
01

IPネットワークカメラシステム IP network camera system

IPネットワークカメラシステムはインターネット経由でカメラの操作や複数拠点の監視、管理が可能で、最大4メガピクセルの映像をデジタル通信でレコーダーに送信するため画質の劣化が少なく鮮明な録画映像を残すことが可能です。

また、従来の動体検知より複雑な検知などでもできる多機能なシステムです。

IPネットワークカメラシステム構成図



IPネットワークカメラシステムの特長

4メガピクセル対応

※対応機種:IP-WB12A/IP-WD12A/IP-WB11/IP-WD11

2メガピクセルに加えて最大で4メガピクセルの解像度に対応します。

H.265圧縮規格により従来より高解像度の映像であっても、レコーダーの保存容量を圧迫しません。

※インターネット回線によっては、画質を保てない場合がございます。



H.265 圧縮規格対応

現在普遍的に利用されているH.264の後継規格のH.265の採用により約2倍の圧縮性能を有しています。

H.265は、映像内の動きのある部分のみを最適化して情報を送るので、全体の情報量を削減することができます。

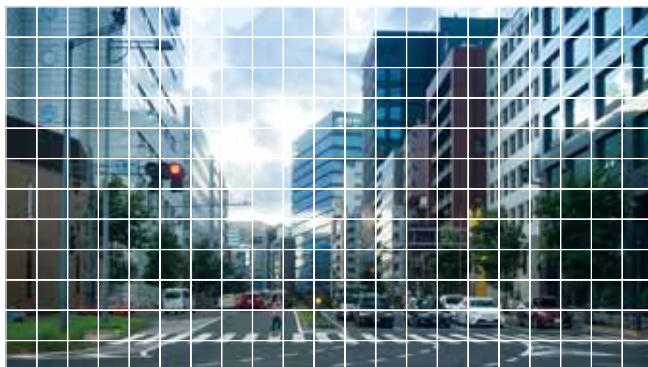


H.264
AVC



H.265
HEVC

H.264と比べ
約50%
データ量削減



H.264 AVC



H.265 HEVC

従来のH.264では画面全体を細かなブロックに分割し、変化のあった部分をレコーダーに送ります。

H.265ではH.264と同様にブロック化しますが、画面の変化量(動き)が大きい部分は細かなブロック、変化量が少ない部分は大きなブロックで送るため、細かなブロックを大量に送るH.264と比較するとデータ量の削減が可能となりました。

録画容量削減

H.265とVBR※1を組み合わせることにより、時間あたりのデータ容量は最適な状態に可変していきます。

画面の変化量が少ない時間帯はデータ量が非常に少なくなるため、変化の少ない場所の監視であれば24時間録画していたとしても、従来より長い期間の録画データを残すことができます。

※1 VBR=可変ビットレート

映像データは画質を上げればデータ量が増えますが、VBRを使用すると画面の変化量が多い時間帯は画質を上げ、変化量が少ない時間帯は画質を下げるためデータ量の無駄を削減できます。

上記のように録画可能時間は録画する対象や環境により大きく変わるため、用途に合わせたHDDの容量をお選びください。

 **2/4/6/8/10TB 対応**
4ch/8chハードディスクNVR ※標準搭載2TB

 **2/4/6/8/10/12/16/20TB 対応**
16chハードディスクNVR ※標準搭載2TB



**VBR
or
CBR**

録画容量はビットレート(データ転送量)で決まります。ビットレートの数値が高いと画質が上がり、低いと下がります。また、ビットレートには固定(CBR)と可変(VBR)の2種類があります。

CBRは設定したビットレートでデータ転送します。VBRはカメラの周辺環境(色、明るさ、輝度、動き等)によってビットレートを可変するので、映像の変化が少ない場合はデータ量を削減できます。

ビットレートは撮影する対象や周辺環境に応じて設定し、HDDは録画データ保持期間に応じて選択します。

録画データ保存日数の目安表 ※下表はCBRに設定した際の録画日数の目安です。

■変化量の少ない環境 ※圧縮方式:H.265 ビットレート:CBR ※録画:1日24時間

解像度	FPS	HDD 2TB			HDD 10TB			対応機種
		カメラ4台	カメラ8台	カメラ16台	カメラ4台	カメラ8台	カメラ16台	
2560×1440	10	18日	15日	11日	90日	75日	55日	IP-WB12A / IP-WD12A IP-WB11 / IP-WD11
	5	20日	17日	13日	100日	85日	65日	
1920×1080	10	20日	17日	13日	100日	85日	65日	IP-WB12A / IP-WD12A IP-WB11 / IP-WD11 IP-FXS01SD / IP-FBS03A
	5	22日	18日	15日	110日	90日	75日	
1280×720	10	22日	18日	15日	110日	90日	75日	IP-WB12A / IP-WD12A IP-WB11 / IP-WD11 IP-FXS01SD / IP-FBS03A
	5	24日	20日	16日	120日	100日	80日	

■変化量の多い環境 ※圧縮方式:H.265 ビットレート:CBR ※録画:1日24時間

解像度	FPS	HDD 2TB			HDD 10TB			対応機種
		カメラ4台	カメラ8台	カメラ16台	カメラ4台	カメラ8台	カメラ16台	
2560×1440	10	13日	10日	7日	65日	50日	35日	IP-WB12A / IP-WD12A IP-WB11 / IP-WD11
	5	16日	13日	10日	80日	65日	50日	
1920×1080	10	16日	13日	10日	80日	65日	50日	IP-WB12A / IP-WD12A IP-WB11 / IP-WD11 IP-FXS01SD / IP-FBS03A
	5	17日	14日	11日	85日	70日	55日	
1280×720	10	17日	14日	11日	85日	70日	55日	IP-WB12A / IP-WD12A IP-WB11 / IP-WD11 IP-FXS01SD / IP-FBS03A
	5	19日	16日	12日	95日	80日	60日	

※環境や対象により上表の日数は増減するため、目安としてご利用ください。



参考事例

24時間あたりの録画データ量

約**30.5GB**

録画仕様

製品型番:IP-WB12A

圧縮方式:H.265

FPS:10

解像度:2560×1440

画質:1,024Kbps

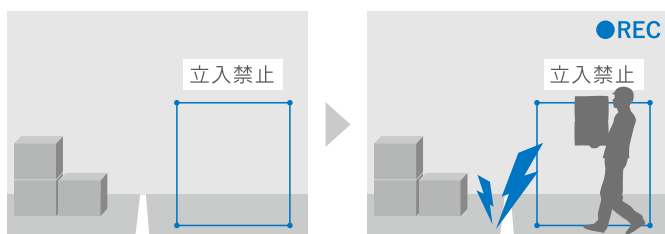
ビットレート:CBR

検知システム搭載

※対応機種: IP-WB12A / IP-WD12A / IP-WB11 / IP-WD11 / IP-FXS01SDA

従来の動体検知に加えて、指定した範囲内への物体の侵入、境界線を指定した方向への移動の検知など、従来より高機能な検知が可能です。

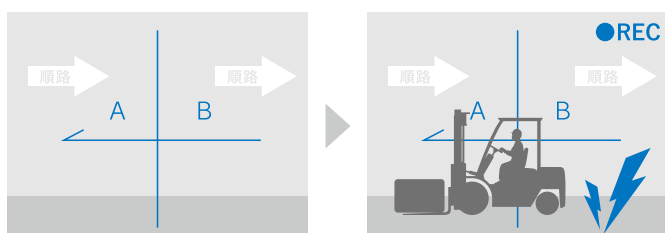
侵入検知



立入禁止の場所などへの侵入を監視することが可能です。

指定した範囲内に物体が侵入すると、アラーム出力や録画を開始することができます。

境界線検知



工場内や敷地内の一方通行、出入口を監視することが可能です。

指定した境界線を上下左右、指定した方向に移動する物体を検知し、アラーム出力や録画を開始します。

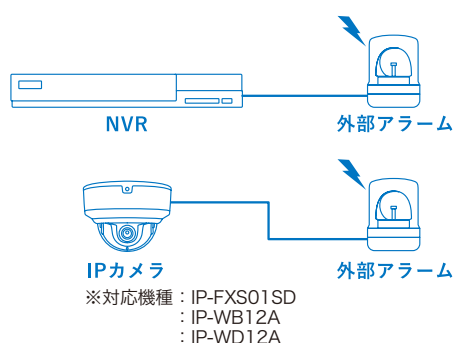
※速度の速い物体に対しては検知しない場合があります。

アラーム出力機能

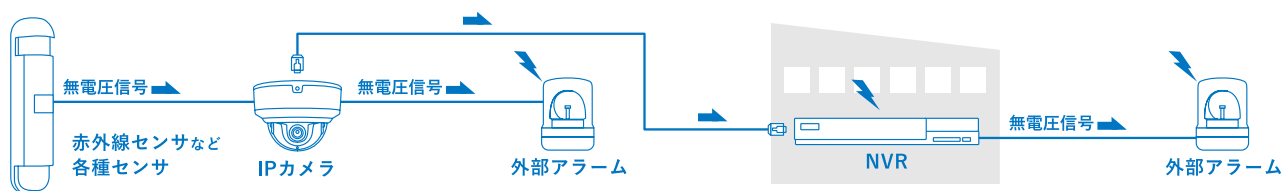
外部アラーム機器や警告音で異常をお知らせします。

指定をした異常を検知するとNVRから警告音を出すことや、NVR・IPカメラに接続した外部アラームに信号を出力をすることができます。

また、アラーム入出力端子のあるIPカメラであれば下図のような環境を構築することも可能となります。



■接続例



赤外線センサなどの各種センサ類からの無電圧信号をIPカメラを経由することによって、IPカメラに接続された外部アラームを作動させます。

また、IPカメラに入力された信号をNVRが受け取り、NVRからアラーム音、さらにNVRに接続された外部アラームを作動させることができます。

このようにIPカメラとNVRの組み合わせは非常に拡張性が高く、従来の「監視」「録画」だけではなく「監視」「録画」と同時にセキュリティシステム全体を「管理」することが可能となります。

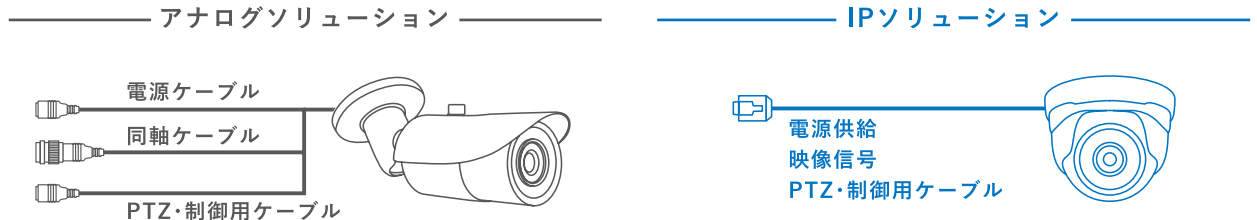
※NVR-W04/NVR-W16はMT-ALM0416 (NVR用アラームI/O増設器)を使用することによりアラーム入出力が可能となります。

配線簡略化

既存のアナログソリューションでは、カメラからレコーダーまで同軸ケーブルで配線する必要がありました。

IPソリューションにおけるレコーダーはカメラから離れた場所に設置することが可能であるため、複数台のカメラ、複数の拠点を監視するような環境では、従来のアナログソリューションでの環境構築と比べるとIPソリューションは配線を簡略化することができます。

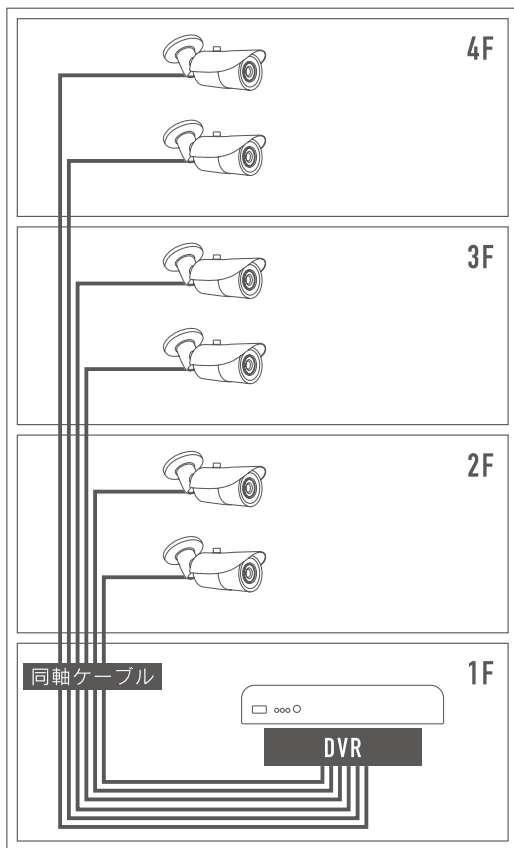
すでにネットワークインフラが整っている環境では簡単に導入できます。



アナログソリューションでは電源供給、映像信号、PTZの制御をそれぞれ別々のケーブルで行う必要がありました。

IPソリューションではPoEを使用することにより1本のケーブルで電源供給、映像信号、PTZの制御、音声信号を送信することができるため、配線が簡略化されカメラの追加なども簡単にできるようになりました。

アナログソリューション

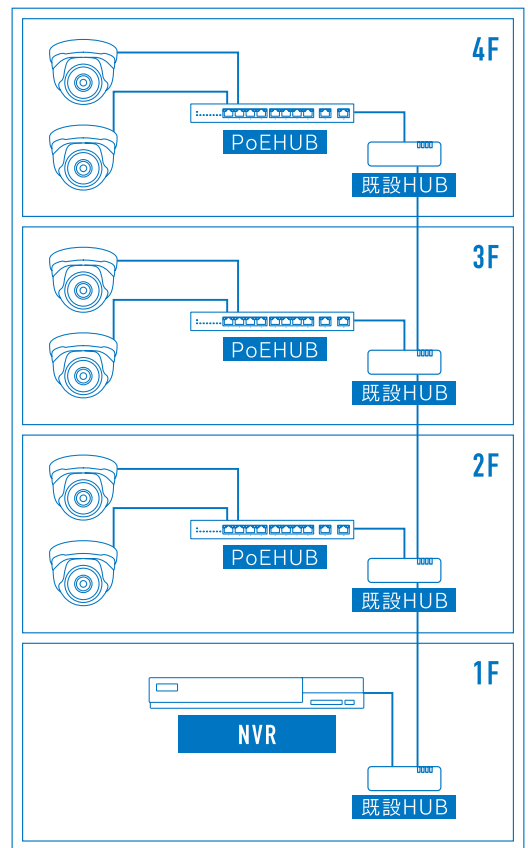


ローカル環境

■ 同軸ケーブル不要

IPソリューションシステムではLANケーブルのみでシステムを構築することができるため、従来の同軸ケーブルを使用したシステムと比べると工事費や材料費を抑えることができます。

IPソリューション



インターネット環境

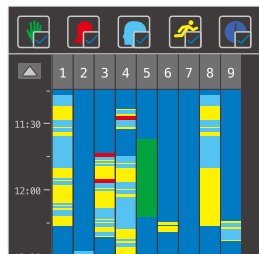
■ 断線などのトラブル時に強い

従来のアナログソリューションでは、カメラからレコーダーまでを同軸ケーブルで接続しなければなりません。IPソリューションでは単純な配線により、トラブル時に従来と比べて問題の切り分けが容易となります。

優れたユーザーインターフェース

NVRは従来のレコーダーと違い、アラーム出力や映像へのタグ付け、スクリーンショットのメール送信など様々な機能を持っています。

使いやすいユーザーインターフェースにより、簡単に録画データ再生、検索や管理ができるようになっています。



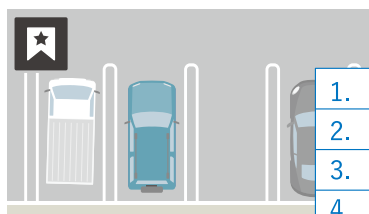
録画データ内のスマート検知、動体検知、アラーム検知などのデータを視覚的に把握できます。



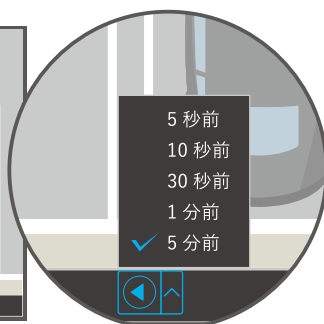
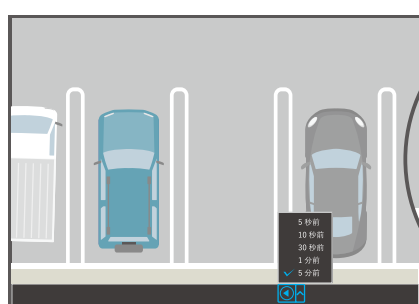
タグ付け

表示されている映像にタグを付けることができます。

タグ付けされたデータは一覧表示することができるため、録画データの再確認を効率的に行なえます。



1.	IP-FXS01SD	2020.03.01	11:05:25
2.	IP-WB02SDA	2020.03.01	12:02:31
3.	IP-FXS01SD	2020.03.02	06:03:54
4.	IP-WD02SDA	2020.03.02	17:05:12

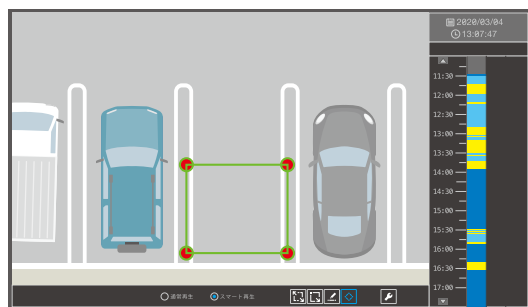


即時再生

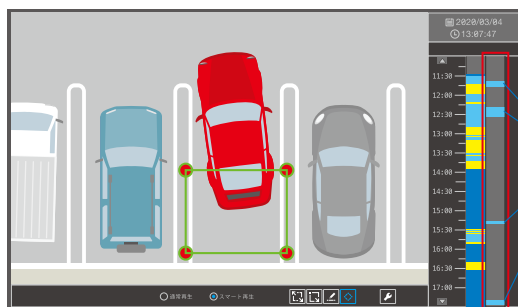
ライブ映像画面から5秒～5分前の映像を即座に再生することができます。

録画データ内の検索

再生画面上で範囲を指定すると、指定範囲内のみの動体検知データをピックアップし、再生することができます。



動体検知で確認したい部分を範囲指定すると指定範囲内の動体検知データのみ再生が始まります。



ピックアップされた
動体検知データ

スマート検知等で指定していなかった範囲の異常を簡単に確認できます。※スマート検知対応機種のみ

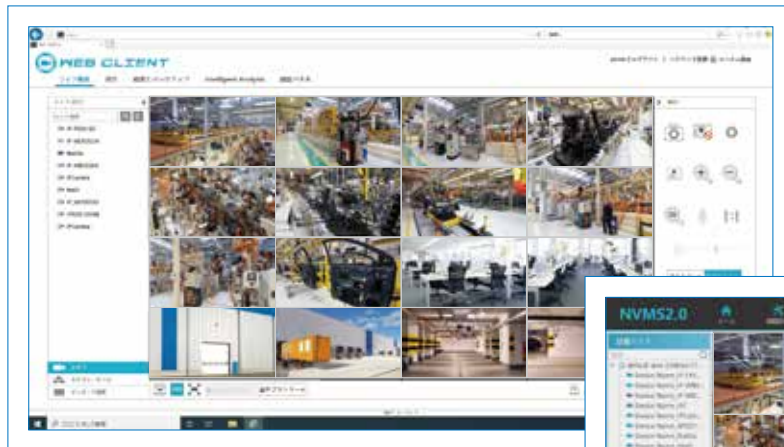
遠隔管理

カメラおよびレコーダーがインターネットを使用できる環境に設置されている場合、遠隔地からライブ映像を表示するだけでなく、再生や録画に加えてIPアドレス等の各種設定を行うことが出来ます。

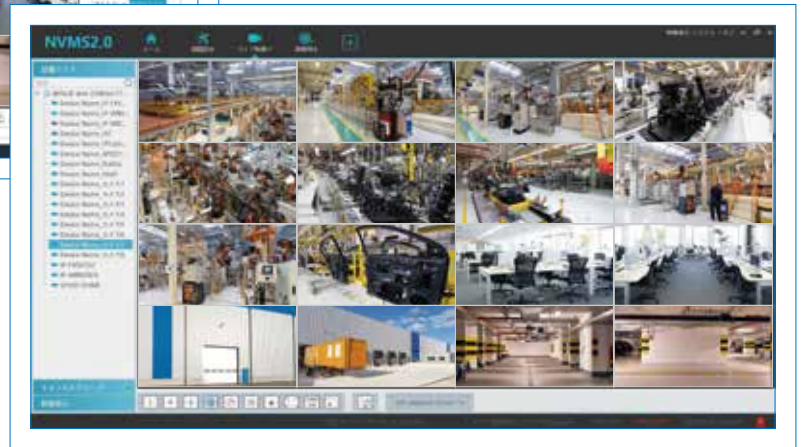
パソコンアプリケーション、モバイルアプリケーション、ウェブアプリケーションを介してカメラおよびレコーダーにアクセスし、複数箇所の管理を行うことが簡単になります。

※カメラおよびレコーダーへの接続は基本的にWAN IPまたはDDNSを用います。

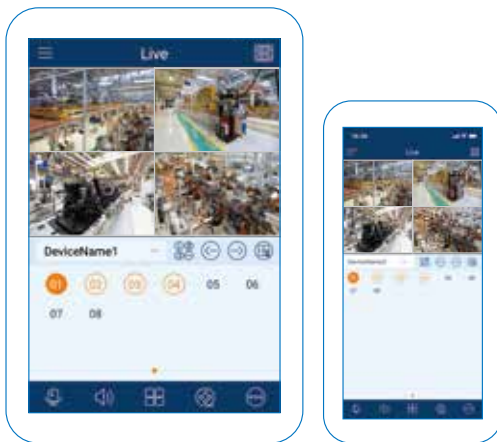
※同時接続可能ユーザー数はカメラおよびレコーダーの型式によって異なります。



Internet Explorer 8~11



集中管理PCアプリケーション



モバイルアプリケーション

●集中管理PCアプリケーション

対応OS: Windows7以降 32/64bit、MacOS

【推奨動作環境】

CPU: Intel Core i5以上

メモリ: 8GB以上

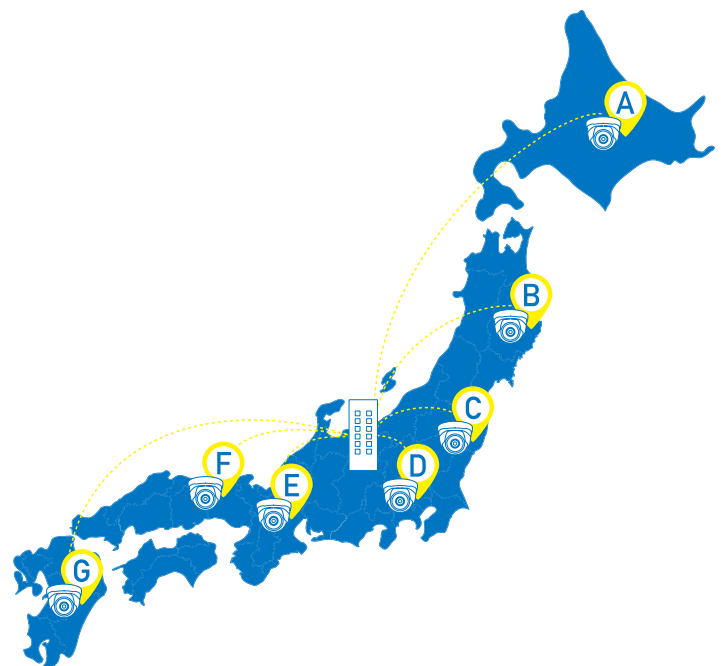
ビデオメモリ: 1GB以上(独立ビデオカード推奨)

●モバイルアプリケーション

対応OS: iOS10.0以降 / Android5.0以降

●ウェブアプリケーション

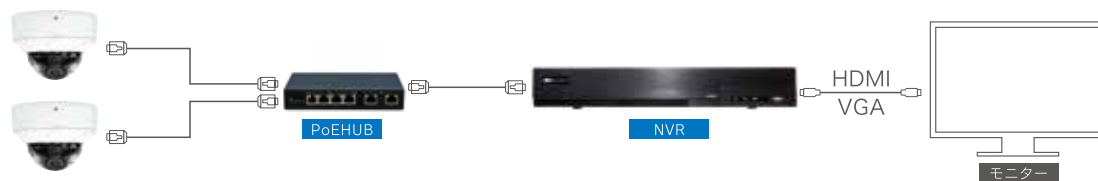
対応ブラウザ: Internet Explorer バージョン8-11



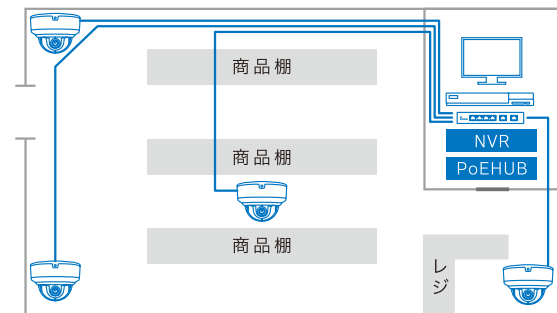
IP ネットワークカメラシステム 構成例

IPネットワークカメラシステムは社内ネットワークが充実している環境では簡単に導入することができます。
 既存のネットワークがない環境であっても従来のアナログカメラと比べると、簡単な工事で導入することができます。

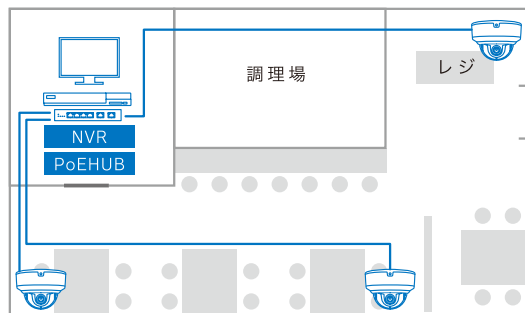
1. ネットワークがない環境 LANケーブル



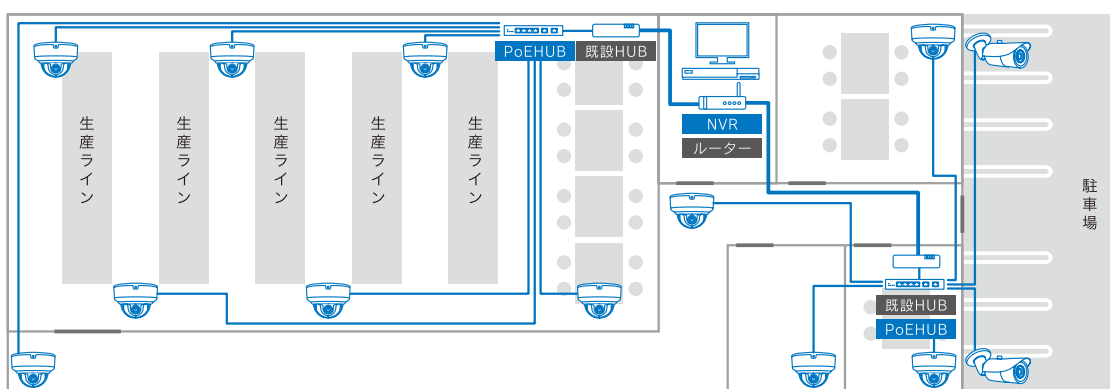
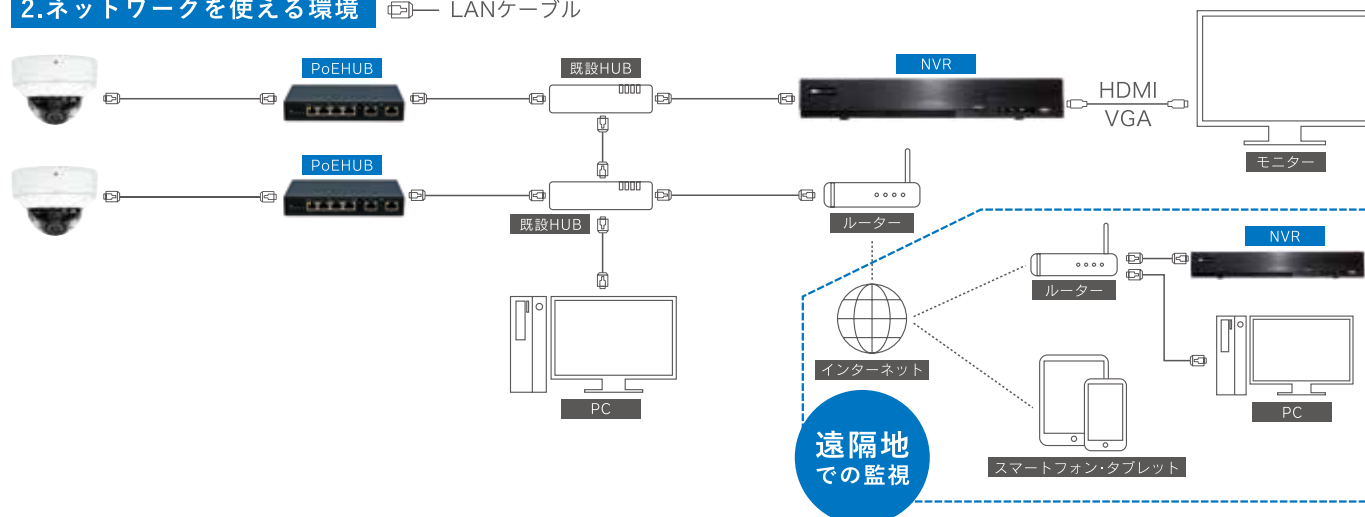
■小売店設置例



■飲食店設置例

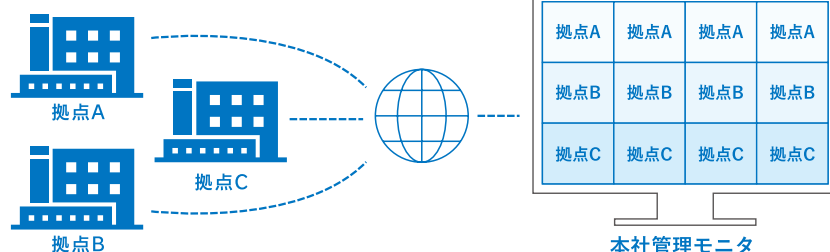


2. ネットワークを使える環境 LANケーブル



複数箇所のカメラを一括管理

PoEHUBからルーターに繋ぐことにより、インターネットを経由して世界中の拠点を1箇所で監視することが可能となります。

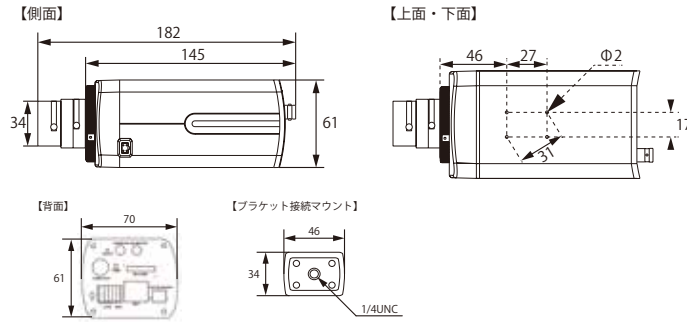




IP-FXS01SD

SDカードレコーダー搭載2.1メガピクセルボックス型IPカメラ

従来の監視カメラに比べ、低照度でも高精細なフルカラー撮影が可能



JANコード 4986702408640 希望小売価格 **オープン**

- H.265圧縮規格対応 有効画素2.1メガピクセル
- 被写体最低照度0.0021Lux
- レンズ2.7~13mm 画角55~140°
- SDカード録画機能付き
- スマート検知録画対応

屋外 IP66	AF オートフォーカス	夜間 最大 00m	最大視野角 約 140°	PoE 給電	スマート 検知
圧縮方式	H.265 / H.264 / MJPEG				
イメージセンサー	1/1.9 CMOS 約207万画素				
レンズ	2.7~13mm(CS / Cマウント) F1.6				
解像度	1920(H)×1080(V)				
ストリーム	1920×1080 / 1280×720 / 640×480 / 704×480 / 640×480 / 352×240				
最低照度	0.0021Lux				
視野角約	140~50°				
赤外線照射距離	-				
スマート検知	○				
音声入出力	○				
アラーム入出力端子	○				
保護等級	-				
SDカード	SDカード(128GB)				
スターライト	○				
LANポート	10/100Base-T				
プロトコル	TCP/IP, UDP, DHCP, NTP, RTSP, PPPoE, DDNS, SMTP, FTP				
同時接続数	6ユーザー				
電源	PoE/DC12V				
ブラウザ	Internet Explorer 8.0 以上				
消費電力	5W				
使用温湿度範囲	-10~50℃ 10~90%RH				
寸法約	70(W)×61(H)×182(D)mm				
重量約	410g				
付属品	ブラケット接続マウント×1 / マウント取付用ネジ×4 / 焦点調整リング用六角レンチ×1 / アダプタ入力端子コネクタ×1 / CD-ROM(PCアプリケーション)×1				



IP-WB12A

4倍電動ズームレンズ搭載4.1メガピクセル 防水バレット型IPカメラ

最大400万画素の高解像度

約3.5倍電動ズーム搭載の防水バレット型IPカメラ



JANコード 4986702408930 希望小売価格 **オープン**

- H.265圧縮規格対応 有効画素4.1メガピクセル
- レンズ2.8~12mm 水平画角約101~37°
- SDカード録画機能付き
- スマート検知録画対応

屋外 IP66	AF オートフォーカス	夜間 最大 50m	最大視野角 約 101°	PoE 給電	スマート 検知
圧縮方式	H.265 / H.264				
イメージセンサー	1/3 CMOS 約400万画素				
レンズ	2.8~12mm F1.4				
解像度	2592(H)×1520(V)				
ストリーム	2592×1520 / 2560×1440 / 2304×1296 / 1920×1080 / 1280×720 / 704×480 / 480×240 / 352×240				
最低照度	0.005Lux				
視野角	約 101°~ 37°				
赤外線照射距離	50m				
スマート検知	○				
音声入出力	1CH 音声入出力				
アラーム入出力端子	1CH アラーム入出力				
保護等級	IP66				
SDカード	○(microSD カード最大 128GB)				
スターライト	-				
LANポート	10 / 100BaseT				
プロトコル	TCP/IP, UDP, DHCP, NTP, RTSP, HTTP, PPPoE, DDNS, SMTP, FTP, HTTP				
同時接続数	5 ユーザー				
ブラウザ	Internet Explorer				
電源	PoE/DC12V				
消費電力	最大約 10W 未満				
使用温湿度範囲	-10~40℃ 10~90%RH				
寸法	約 100.5(W)×89.7(H)×284(D)mm				
重量	約 1,110g				
付属品	取付用ネジ・アンカー×4 / CD-ROM(PCアプリケーション、IPアドレス設定ツール)×1				

IP IP-WD12A

4倍電動ズームレンズ搭載4.1メガピクセル 防水ドーム型IPカメラ

最大400万画素の高解像度

約3.5倍電動ズーム搭載の防水バレット型IPカメラ



JANコード 4986702408947

希望小売価格 **オープン**

- H.265圧縮規格対応 有効画素4.1メガピクセル
- レンズ2.8~12mm 水平画角約 98°~ 36°
- SDカード録画機能付き
- スマート検知録画対応

屋外 IP66	AF オートフォーカス	夜間 最大 50m	最大視野角 約 98°	PoE 給電	スマート 検知
------------	----------------	-----------------	----------------	-----------	------------

圧縮方式	H.265 / H.264
イメージセンサー	1/3 CMOS 約 400万画素
レンズ	2.8~12mm F1.4
解像度	2592(H)×1520(V)
ストリーム	2592×1520 / 2560×1440 / 2304×1296 / 1920×1080 / 1280×720 / 704×480 / 480×240 / 352×240
最低照度	0.005Lux
視野角	約 98°~ 36°
赤外線照射距離	50m
スマート検知	○
音声入出力	1CH 音声入出力+内臓マイク入力
アラーム入出力端子	1CH アラーム入出力
保護等級	IP66
SDカード	○(microSD カード最大 128GB)
スターライト	—
LANポート	10 / 100BaseT
プロトコル	TCP/IP, UDP, DHCP, NTP, RTSP, HTTP, PPPoE, DDNS, SMTP, FTP, HTTP
同時接続数	5 ユーザー
ブラウザ	Internet Explorer
電源	PoE/DC12V
消費電力	最大約 10W 未滿
使用温湿度範囲	-10~40°C 10~90%RH
寸法	約φ 141×101(H)mm
重量	約 930g
付属品	取付用ネジ・アンカー ×4 / CD-ROM(PC アプリケーション、IP アドレス設定ツール)×1

IP IP-FBS03A

10倍ズームレンズ搭載2.1メガピクセル防水バレット型IPカメラ

10倍電動ズーム搭載の防水バレット型IPカメラ



JANコード 4986702408688

希望小売価格 **オープン**

- H.265圧縮規格対応 有効画素2.1メガピクセル
- 電動レンズ5~50mm 画角20~60°
- 防水規格IP66 屋外設置可能
- 赤外線照射距離約45m

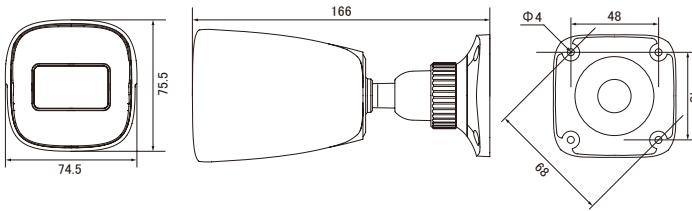
屋外 IP66	AF オートフォーカス	夜間 最大 45m	最大視野角 約 60°	PoE 給電	スマート 検知
------------	----------------	-----------------	----------------	-----------	------------

圧縮方式	H.265 / H.264 / MJPEG
イメージセンサー	1/2.9 CMOS 約213万画素
レンズ	5~50mm(電動) F1.8
解像度	1945(H)×1097(V)
ストリーム	1920×1080 / 1280×720 / 704×576 / 640×480 / 320×240
最低照度	0.001Lux
視野角	約60~20°
赤外線照射距離	最長約45m
スマート検知	—
音声入出力	—
アラーム入出力端子	—
保護等級	IP66
SDカード	—
スターライト	—
LANポート	10 / 100BaseT
プロトコル	TCP / IP, UDP, RTP, RTSP, RTCP, HTTP, DNS, DDNS, DHCP, FTP, NTP, PPPoE, SMTP, UPnP
同時接続数	8ユーザー
電源	PoE/DC12V
ブラウザ	Internet Explorer 6.0以上
消費電力	10.8W
使用温湿度範囲	-10~50°C 10~90%RH
寸法	約91(W)×86(H)×317(D)mm
重量	約830g
付属品	カメラ角度変更用六角レンチ ×1 / 取付用ネジ・アンカー ×3 / LAN 端子用防水カバー ×1 / CD-ROM(IP アドレス設定ソフトウェア) ×1

IP IP-WB11

4メガピクセル 防水バレット型IPカメラ

最大400万画素の高解像度
コンパクトサイズな防水バレット型IPカメラ



JANコード 4986702408916 希望小売価格 **オープン**

- H.265圧縮規格対応 有効画素4.1メガピクセル
- レンズ2.8mm 水平画角約 110°
- SDカード録画機能付き

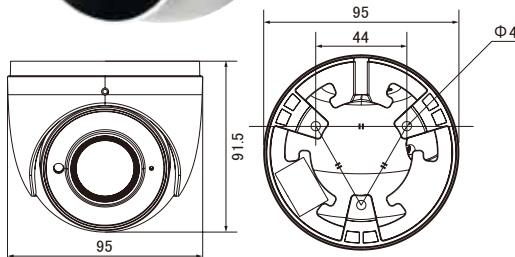
屋外 IP66	AF オートフォーカス	夜間 最大 20m	最大視野角 約 110°	PoE 給電	スマート 検知
------------	----------------	-----------------	-----------------	-----------	------------

圧縮方式	H.265 / H.264
イメージセンサー	1/2.7 CMOS 約 400 万画素
レンズ	2.8mm F2.0
解像度	2560(H)×1440(V)
ストリーム	2560×1440 / 2304×1296 / 1920×1080 / 1280×720 / 704×480 / 480×240 / 352×240
最低照度	0.04Lux
視野角	約 110°
赤外線照射距離	20m
スマート検知	○
音声入出力	—
アラーム入出力端子	—
保護等級	IP66
SDカード	○(microSD カード最大 128GB)
スターライト	—
LANポート	10 / 100BaseT
プロトコル	TCP/IP、UDP、DHCP、NTP、RTSP、HTTP、PPPoE、DDNS、SMTP、FTP、HTTP
同時接続数	3 ユーザー
ブラウザ	Internet Explorer
電源	PoE/DC12V
消費電力	最大約 6.5W 未満
使用温湿度範囲	-10~40°C 10~90%RH
寸法	約 74.5(W)×75.5(H)×166(D)mm
重量	約 408g
付属品	取付用ネジ・アンカー ×4 / CD-ROM(PC アプリケーション、IP アドレス設定ツール)×1

IP IP-WD11

4メガピクセル 防水ドーム型IPカメラ

最大400万画素の高解像度
コンパクトサイズな防水ドーム型IPカメラ



JANコード 4986702408923 希望小売価格 **オープン**

- H.265圧縮規格対応 有効画素4.1メガピクセル
- レンズ2.8mm 水平画角約 130°
- SDカード録画機能付き

屋外 IP66	AF オートフォーカス	夜間 最大 20m	最大視野角 約 130°	PoE 給電	スマート 検知
------------	----------------	-----------------	-----------------	-----------	------------

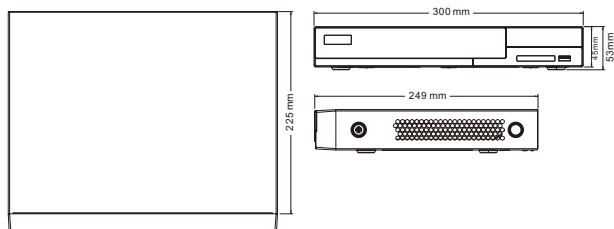
圧縮方式	H.265 / H.264
イメージセンサー	1/2.7 CMOS 約 400 万画素
レンズ	2.8mm F2.0
解像度	2560(H)×1440(V)
ストリーム	2560×1440 / 2304×1296 / 1920×1080 / 1280×720 / 704×480 / 480×240 / 352×240
最低照度	0.04Lux
視野角	約 130°
赤外線照射距離	20m
スマート検知	○
音声入出力	内臓マイク入力
アラーム入出力端子	—
保護等級	IP66
SDカード	○(microSD カード最大 128GB)
スターライト	—
LANポート	10 / 100BaseT
プロトコル	TCP/IP、UDP、DHCP、NTP、RTSP、HTTP、PPPoE、DDNS、SMTP、FTP、HTTP
同時接続数	3 ユーザー
ブラウザ	Internet Explorer
電源	PoE/DC12V
消費電力	最大約 6.5W 未満
使用温湿度範囲	-10~40°C 10~90%RH
寸法	約 φ 95.0×91.5(H)mm
重量	約 443g
付属品	取付用ネジ・アンカー ×4 / CD-ROM(PC アプリケーション、IP アドレス設定ツール)×1

IP NVR-W04 / NVR-W08 / NVR-W16

ハードディスクネットワークビデオレコーダー

4メガピクセル解像度録画対応
H.265圧縮方式対応

NVR-W04 / NVR-W08



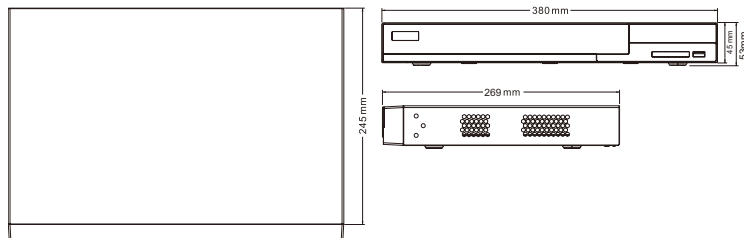
NVR-W04 背面



NVR-W08 背面



NVR-W16



NVR-W16 背面



NVR-W04

JANコード 4986702408701

希望小売価格 **オープン**

NVR-W08

JANコード 4986702408718

希望小売価格 **オープン**

NVR-W16

JANコード 4986702408725

希望小売価格 **オープン**

型式	NVR-W04	NVR-W08	NVR-W16
映像入力	4チャンネル	8チャンネル	16チャンネル
圧縮方式	H.265/H.264		
解像度(合計)	5M/4M/3M/1080P/720P @120fps	5M/4M/3M/1080P/720P @240fps	5M/4M/3M/1080P/720P @480fps
表示画面数	1/4画面	1/4/9画面	1/4/9/16画面
映像出力HDMI	3840×2160/1920×1080/1280×1024		
映像出力VGA	1920×1080/1280×1024		
音声入力	—	1	1
音声出力	1	1	1
アラーム入力	— ※MT-ALM0416を使用し増設可能	4ch ※MT-ALM0416を使用し増設可能	— ※MT-ALM0416を使用し増設可能
アラーム出力	— ※MT-ALM0416を使用し増設可能	1ch ※MT-ALM0416を使用し増設可能	— ※MT-ALM0416を使用し増設可能
LANポート	10/100 Base-T		10/100/1000 Base-T
プロトコル	TCP / IP, HTTP, HTTPS, PPPoE, DHCP, DDNS, UPnP, RTSP, FTP, SMTP, SNMP, NTP		
同時接続数	5ユーザー		
HDD	SATA×1[2TB/4TB/6TB/8TB/10TB] ※標準2TB×1搭載	SATA×2[2TB/4TB/6TB/8TB/10TB/ 12TB(6TB×2)/16TB(8TB×2)/20TB(10TB×2)] ※標準2TB×1搭載	
USBポート	USB2.0×2 ※バックアップUSBメモリ/外付けHDD、2TBまで(フォーマットFAT32のみ対応)	USB3.0×1/2.0×1 ※バックアップUSBメモリ/外付けHDD、2TBまで (フォーマットFAT32のみ対応)	
電源	DC12V/5A		
消費電流	最大約 1.5A	最大約 1.7A	最大約 2A
モバイルアクセス	iOS/Android		
WEBアクセス	Internet Explorer		
PCアクセス	NVMS(付属)		
使用温湿度範囲	5~40°C 10~90%RH		
寸法	300(W)×53(H)×249(D)mm		380(W)×53(H)×269(D)mm
重量	1,690g(HDD含む)	1,700g(HDD含む)	2,120g(HDD含む)

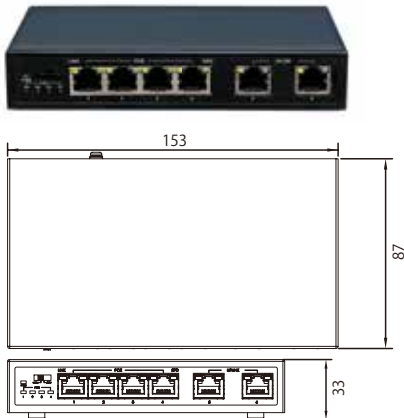


MT-POE04 / MT-POE08

4chPoEスイッチングハブ / 8chPoEスイッチングハブ

IPカメラへの給電、HUB間の中継、既設ネットワーク・PC・NVRへ接続可能

MT-POE04

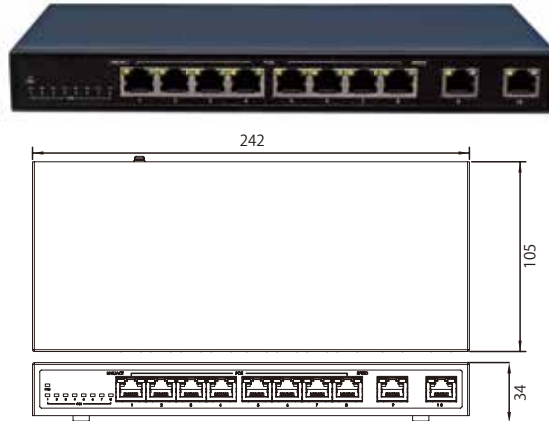


MT-POE04

JANコード 4986702408732

希望小売価格 **オープン**

MT-POE08



MT-POE08

JANコード 4986702408749

希望小売価格 **オープン**

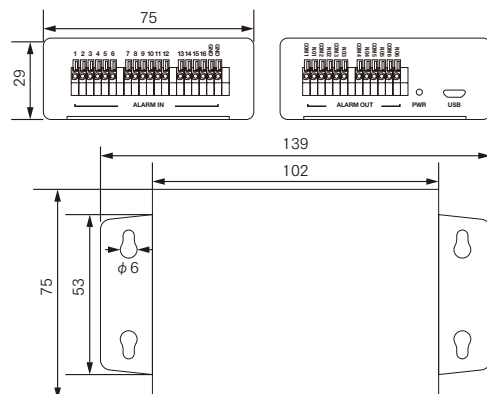
製品名	4chPoEスイッチングハブ	8chPoEスイッチングハブ
型式	MT-POE04	MT-POE08
アップリンク/ダウンリンクポート	10/100/1000 Base-TX x2	10/100/1000 Base-TX x2
POEポート	10/100 Base-TX x4	10/100 Base-TX x8
ネットワーク規格	IEEE802.3 10Base-T / IEEE802.3u 100Base-TX / IEEE802.3x フリーコントロール / IEEE802.3az	
推奨伝送ケーブル	10Base-TX::UTP Cat5/5eケーブル	100Base-TX::UTP Cat5/5eケーブル
総給電電力	90W	120W
電源	DC48V / 1.875A	DC48V / 2.5A
使用温湿度範囲	0~40℃ 20~85%RH	
寸法	153(W)×87(H)×33(D)mm	242(W)×105(H)×34(D)mm
重量	400g	650g



MT-ALM0416

NVR用アラーム I/O増設器

NVR-W04/NVR-W16はMT-ALM0416を使用することによりアラーム入出力が可能



アラーム入力	4チャンネル
アラーム出力	16チャンネル
電源	USB バスパワー 5V / 1A ※ USB ケーブル付属 (NVR から給電)
消費電力	最大 5W
使用温湿度範囲	-10 ~ 50℃ 10 ~ 90%RH
寸法	75(W)×29(H)×102(D)mm
重量	約 217g

JANコード 4986702408763

希望小売価格 **オープン**

AHD

AHDとは「Analog High Definition」の略で、アナログシステムでハイビジョン映像の監視を可能とした映像規格です。

AHDカメラはメガピクセルセンサーを内蔵しており、アナログカメラよりも高画質・高解像度の映像を実現します。

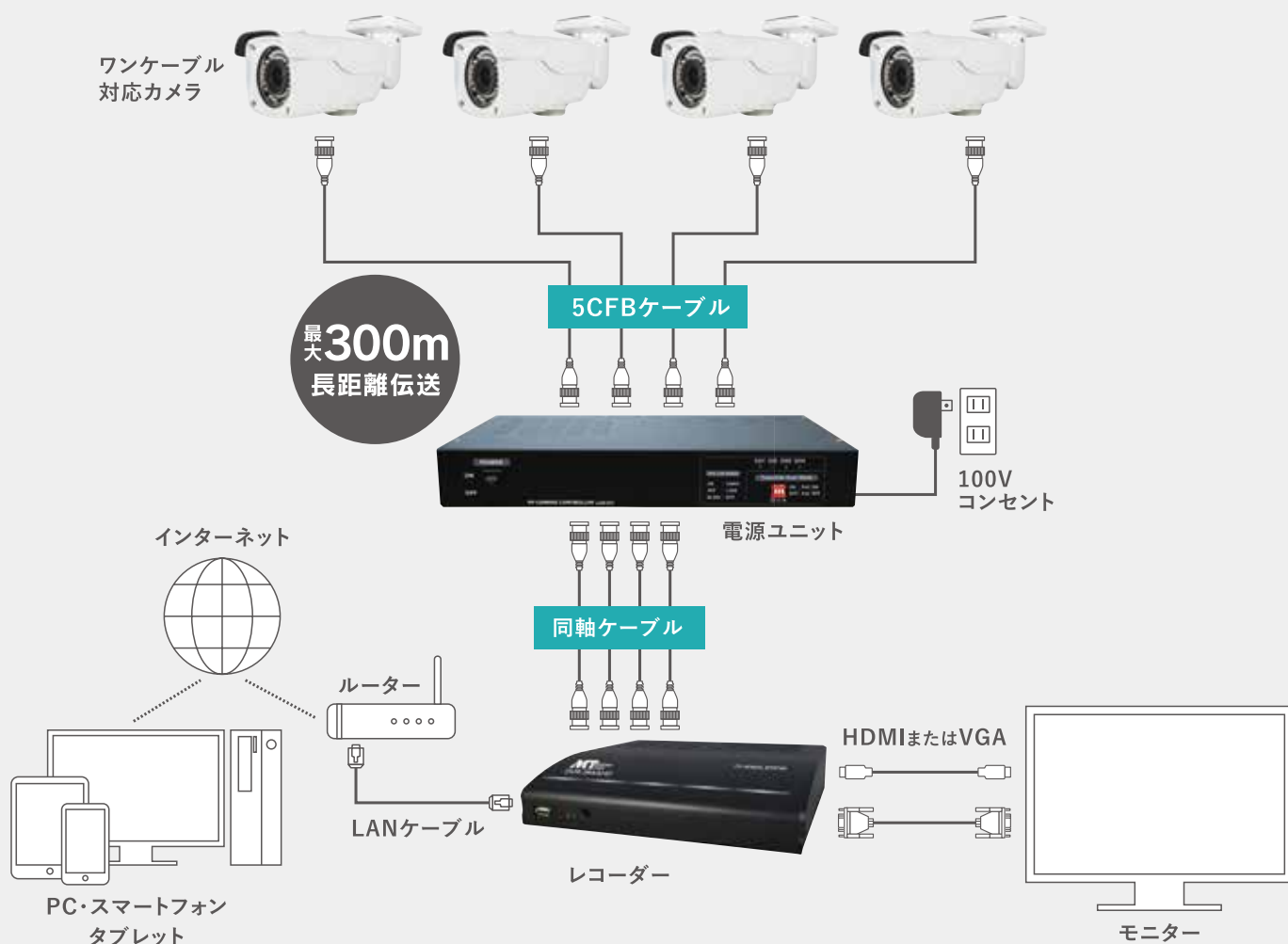


02

One AHDワンケーブルカメラシステム AHD one cable camera system

監視カメラへの電源供給と映像伝送を5CFB同軸ケーブル1本で行うカメラです。専用のカメラと電源ユニットが必要となりますが、最大で300mの長距離伝送が可能となりますので、マンションや商業施設など広範囲の監視をレコーダー1台で可能となります。

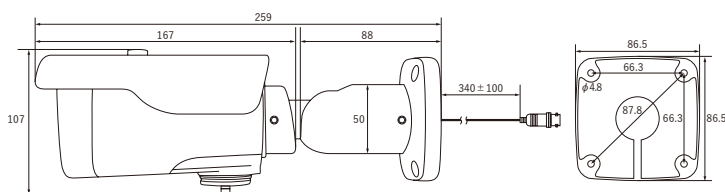
AHDワンケーブルカメラシステム構成図



One

MTW-I3044AHD

2.1メガピクセル防水バレット型AHD ワンケーブルカメラ

別売の電源ユニットを使用して、同軸ケーブル1本での配線が可能
(5CFB/最大延長300m)

JANコード 4986702408831

希望小売価格 **オープン**

- 壁面・天井のどちらにも設置が可能
- 設置時の画角調整に便利な CVBS(アナログ映像信号)出力あり
- 各機能の設定は、モニターの画面上にメニューが表示され、本体側のOSDボタンでの操作、または、UTC機能(同軸制御)対応のレコーダーから遠隔操作

屋外 IP66	AF オートフォーカス	夜間 最大 20m	最大視野角 約 91°	UTC 同軸制御	DC電源 12V	BNC 端子
-------------------	----------------	------------------------	-----------------------	-------------	--------------------	-----------

イメージセンサー	1/2.8インチカラー CMOS 2.1Megapixel SONY製
有効画素	1920(H)×1080(V)
レンズ	2.8~12mm DCアイリス
水平視野角	約91 ~ 28°
逆光補正	BLC/HLC(ハイライト補正)
WDR	低/中/高
映像出力端子	BNC.J
被写体最低照度	0.5Lux(感度アップ32倍時0.01Lux)※白黒撮影
S/N比	50dB以上(AGC OFF)
デイナイト機能	オート/カラー/モノクロ(ICR)
ホワイトバランス	AWB
シャッタースピード	1/30~1/30,000秒
ノイズリダクション	2DNR & 3DNR
画像処理機能	上下左右反転
赤外線照射距離	最長約20m(LED42個/850nm)SMART IR
防水性能	IP66(本体のみ)
電源	電源重畳方式(別売の電源ユニット使用)
消費電流	最大約370mA
ケーブル長	約0.3m(映像・電源)
本体重量	約1,000g
使用動作温度範囲	-10~40°C
寸法	114(W)×107(H)×259(D)mm
付属品	取付ネジ/六角レンチ/CVBS用ハーネス/防犯カメラ設置シール

One

MTD-I2424AHD

2.1メガピクセル防水ドーム型AHD ワンケーブルカメラ

別売の電源ユニットを使用して、同軸ケーブル1本での配線が可能
(5CFB/最大延長300m)

JANコード 4986702408299

希望小売価格 **オープン**

- 天井設置用のドーム型タイプ
- 設置時の画角調整に便利な CVBS(アナログ映像信号)出力あり
- 各機能の設定は、モニターの画面上にメニューが表示され、本体側のOSDボタンでの操作、または、UTC機能(同軸制御)対応のレコーダーから遠隔操作

屋外 IP66	AF オートフォーカス	夜間 最大 20m	最大視野角 約 91°	UTC 同軸制御	DC電源 12V	BNC 端子
-------------------	----------------	------------------------	-----------------------	-------------	--------------------	-----------

イメージセンサー	1/2.8インチカラー CMOS 2.1Megapixel SONY製
有効画素	1920(H)×1080(V)
レンズ	2.8~12mm DCアイリス
水平視野角	約91 ~ 28°
逆光補正	BLC/HLC(ハイライト補正)
WDR	低/中/高
映像出力端子	BNC.J
被写体最低照度	0.5Lux(感度アップ32倍時0.01Lux)※白黒撮影
S/N比	50dB以上(AGC OFF)
デイナイト機能	オート/カラー/モノクロ(ICR)
ホワイトバランス	AWB
シャッタースピード	1/30~1/30,000秒
ノイズリダクション	2DNR & 3DNR
画像処理機能	上下左右反転
赤外線照射距離	最長約20m(LED42個/850nm)SMART IR
防水性能	IP66(本体のみ)※コーキング処理必要
電源	電源重畳方式(別売の電源ユニット使用)
消費電流	最大約340mA
ケーブル長	約0.3m(映像・電源)
本体重量	約550g
使用動作温度範囲	-10~40°C
寸法	φ132×100(H)mm
付属品	取付ネジ/ヘクスローブレンチ/CVBS用ハーネス/防犯カメラ設置シール

※電源が50Hz地域の蛍光灯付近で使用すると、フリッカー(映像のチラツキ)が発生する場合があります。 ※AHDカメラの特性として、イメージラグ(輪郭が2重に映る症状)が発生する場合があります。
※カメラの設定は、接続しているレコーダーから操作します(UTC対応レコーダーが必要です)。

One MT-POC4RX

AHD ワンケーブルカメラ用電源ユニット

ワンケーブル AHD カメラ専用の電源供給ユニット



JANコード 4986702408305

希望小売価格 **オープン**

- ワンケーブルAHDカメラへ同軸ケーブル1本での配線が可能 (5CFB/最大延長300m)
- UTC(OSD 遠隔操作機能)信号に対応しているので、UTC対応レコーダーから、カメラの遠隔操作が可能

入力信号AHD	AHD 1920×1080
伝送距離	最大 300m(5CFB)
映像入力端子	4チャンネル BNC.J
映像出力端子	4チャンネル BNC.J
動作 LED	映像信号受信時：点灯 映像信号ロス時：消灯 過電流発生時：点滅
出力電源	DC30V
電源	AC100V
消費電力	最大 45W
本体重量	約 1800g
使用温度範囲	-10 ~ 40°C
寸法	309(W)×44(H)×213(D)mm
付属品	電源コード 1m BNC ケーブル x4 ラックマウント金具 x2 ゴム足 x4
関連商品	ワンケーブル AHD カメラ (P23) カメラ用同軸ケーブル (P45)

※接続可能カメラ
MTW-13044AHD
MTD-12424AHD



AHDワンケーブルカメラシステム対応レコーダー

P36 **DVR-364AHD**
参照 4chハードディスクAHDレコーダー



P37 **VDH-DXB876**
参照 16chハードディスクAHDレコーダー

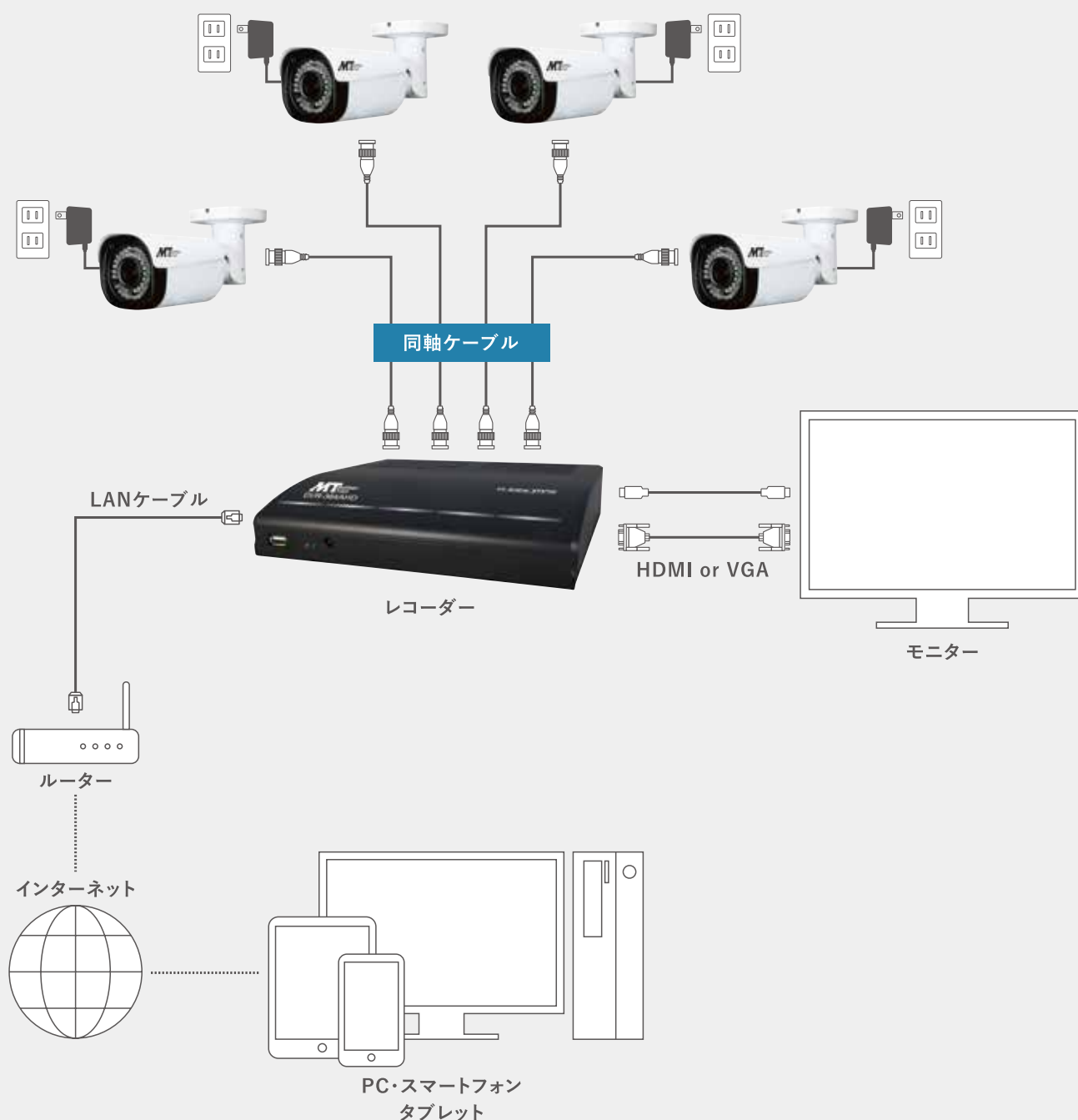


AHDツーカーブルカメラシステム AHD two cable camera system

映像伝送と電源供給を2本のケーブルで行うカメラです。

ワンケーブルカメラシステムと比較すると機器コストを低く抑え、様々な種類のカメラを利用することができます。

AHDツーカーブルカメラシステム構成図



Two MTC-B124AHD

2.1メガピクセル ボックス型AHD カメラ

別売のレンズを使用することにより遠距離からの監視が可能



JANコード 4986702407971 希望小売価格 **¥49,000** (税別)

- 2.8~12mmのバリフォーカルレンズで広範囲から近距離までの撮影が可能
- 電子感度アップ機能により被写体最低照度0.0005Luxまで対応可能(白黒撮影)
- メニュー表示日本語非対応

別売品レンズ(p.52参照)

MT-FL5100A

バリフォーカルオート
アイリスレンズ



- 超望遠DCタイプ
- F1.8/5~100 mm

Two MTW-3514AHD

2メガピクセル防水バレット型AHD カメラ

コンパクトな防水バレット型AHDカメラ



JANコード 4986702408213 希望小売価格 **¥25,000** (税別)

- 電子感度アップ機能により被写体最低照度 0.003Lux まで対応可能(白黒撮影)
- 赤外線投光器内蔵で夜間の撮影も可能(最長照射距離 20m/ 赤外線照射時は白黒撮影)
※赤外線の照射距離は最長約 20mです。暗所での良好な撮影可能距離は半分程度となります。
- メニュー表示日本語非対応

屋外 IP66	AF オートフォーカス	夜間 最大 00m	最大視野角 約 93°	UTC 同軸制御	DC電源 12V	BNC 端子
------------	----------------	-----------------	-------------------	-------------	-------------	-----------

イメージセンサー	1/2.9インチ カラー CMOS 2.1Megapixel Sony製
有効画素	1920(H)×1080(V)
レンズ	2.8~12mm(F1.4)
水平視野角	約93 ~ 34°
逆光補正	BLC/HSBLC
WDR	D-WDR
映像出力端子	BNCJ(AHD/CVBS切り替え)
被写体最低照度	0.08Lux(感度アップ30倍時 0.0005Lux)※白黒撮影
S/N比	50dB以上(AGC OFF)
デナイト機能	AUTO/COLOR/BW
ホワイトバランス	ATW/AWC→SET/INDOOR/OUTDOOR/AWB
シャッタースピード	1/30~1/50,000秒
ノイズリダクション	2DNR/3DNR
画像処理機能	ブライトネス(1~100)/静止画像/上下左右反転 シャープネス(1~10)/ネガ画像
電源	DC12V±1V(センタープラス)
消費電流	最大約200mA
ケーブル長	約6cm
本体重量	約250g
使用動作温度範囲	-10~40°C
寸法	66(W)×67(H)×158(D)mm
付属品	ACアダプター/ブラケットホルダー/ブラケットホルダー用ネジ×2/信号入出力端子用ハーネス/六角レンチ/Cマウントリング/防犯カメラ設置シール

屋外 IP66	AF オートフォーカス	夜間 最大 20m	最大視野角 約 79°	UTC 同軸制御	DC電源 12V	BNC 端子
------------	----------------	-----------------	-------------------	-------------	-------------	-----------

イメージセンサー	1/2.7 インチカラー CMOS2.0Megapixel SONY 製
有効画素	1920(H)×1080(V)
レンズ	3.6mm
水平視野角	約79°
逆光補正	BLC/HSBLC
WDR	D-WDR
映像出力端子	BNC.J(ボタンによる AHD/CVBS 切り替え)
被写体最低照度	0.1Lux (感度アップ 30 倍時 0.003Lux) ※白黒撮影
S/N 比	50dB 以上 (AGC OFF)
デナイト機能	AUTO/COLOR/BW (ICR)
ホワイトバランス	ATW/AWC → SET/INDOOR/OUTDOOR/MANUAL/ AWB
シャッタースピード	1/50 ~ 1/50,000 秒
ノイズリダクション	2DNR & 3DNR
画像処理機能	静止画像/上下左右反転/ネガ画像
赤外線照射距離	最長約 20m(LED36 個 /850nm) SMART IR
防水性能	IP66(本体のみ)
電源	DC12V±1V(センタープラス)
消費電流	最大約 400mA
ケーブル長	約 0.5m (映像・映像信号切替え・電源)
本体重量	約 320g
使用動作温度範囲	-10 ~ 40°C
寸法	φ 66×179(D)mm
付属品	AC アダプター/取付ネジ/防犯カメラ設置シール

T_{wo} MTW-2625AHD

2.1メガピクセル防水バレット型AHD カメラ

1/4インチネジ対応 別売品のブラケットを取付可能



JANコード 4986702408039 希望小売価格 **¥35,000** (税別)

- 電子感度アップ機能により被写体最低照度0.0005Lux まで対応可能(白黒撮影)
- 赤外線投光器内蔵で夜間の撮影も可能(最長照射距離約 20m/ 赤外線照射時は白黒撮影)
※赤外線の照射距離は最長約 20mです。暗所での良好な撮影可能距離は半分程度となります。
- メニュー表示日本語対応

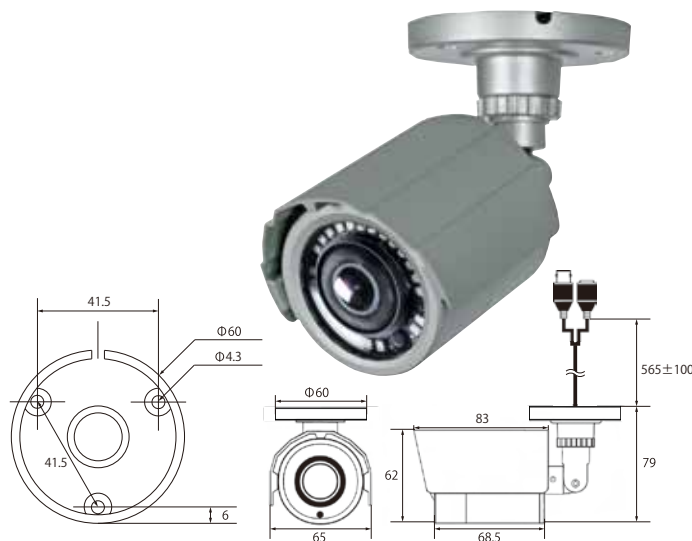
屋外 IP66	AF オートフォーカス	夜間 最大 20m	最大視野角 約 91°	UTC 同軸制御	DC電源 12V	BNC 端子
------------	----------------	-----------------	-------------------	-------------	-------------	-----------

イメージセンサー	1/3.2 インチ カラー CMOS Samsung 製
有効画素	1920(H)×1080(V)
レンズ	2.9mm(F2.0)
水平視野角	約 91°
逆光補正	BLC / HSBLC
WDR	D-WDR
映像出力端子	BNCJ (AHD/CVBS 切り替え)
被写体最低照度	0.08Lux (感度アップ 30 倍時 0.0005Lux) ※白黒撮影
S/N 比	52dB (AGC OFF)
デナイト機能	AUTO / COLOR / BW
ホワイトバランス	ATW / AWC → SET / INDOOR / OUTDOOR / AWB
シャッタースピード	1/30 ~ 1/50,000 秒
ノイズリダクション	2DNR / 3DNR
画像処理機能	ブライトネス (1 ~ 100) / 静止画像 / 上下左右反転 シャープネス (1 ~ 10) / ネガ画像
赤外線照射距離	最長約 20m (LED24 個 / 850nm)
防水性能	IP66(本体のみ)
電源	DC12V±1V (センタープラス)
消費電流	最大約 500mA
ケーブル長	約 0.5m (映像・映像信号切替え・電源)
本体重量	約 400g
使用動作温度範囲	-10 ~ 40°C
寸法	64(W)×60(H)×192(D) mm
付属品	AC アダプター/ブラケット/取付ネジ/ 防犯カメラ設置シール

T_{wo} MTW-S37AHD

超広角レンズ搭載2.1メガピクセル防水バレット型AHD カメラ

約150°の超広角レンズ搭載、小型バレット型AHDカメラ



JANコード 4986702408190 希望小売価格 **¥44,000** (税別)

- 被写体最低照度 0.001Lux まで対応可能(カラー撮影)
- 赤外線投光器内蔵で夜間の撮影も可能(最長照射距離約 20m/ 赤外線照射時は白黒撮影)
※赤外線の照射距離は最長約 20mです。暗所での良好な撮影可能距離は半分程度となります。
- メニュー表示日本語対応

屋外 IP66	AF オートフォーカス	夜間 最大 20m	最大視野角 約 150°	UTC 同軸制御	DC電源 12V	BNC 端子
------------	----------------	-----------------	--------------------	-------------	-------------	-----------

イメージセンサー	1 / 2.8 インチカラー CMOS 2.1Megapixel SONY 製
有効画素	1920(H)×1080(V)
レンズ	2.3mm
水平視野角	約 150°
逆光補正	BLC / HSBLC
WDR	D-WDR
映像出力端子	BNC.J
被写体最低照度	0.001Lux
S/N 比	50dB 以上 (AGC OFF)
デナイト機能	オート/カラー/白黒 (ICR)
ホワイトバランス	ATW/AWC → SET/INDOOR/OUTDOOR/MANUAL/ AWB
シャッタースピード	1/30 ~ 1/50,000 秒
ノイズリダクション	2DNR/3DNR
画像処理機能	ブライトネス (1 ~ 100) / 静止画像 / 上下左右反転 シャープネス (1 ~ 10) / ネガ画像
赤外線照射距離	最長約 20m(LED24 個 / 850nm) SMART IR
防水性能	IP66(本体のみ)
電源	DC12V±1V (センタープラス)
消費電流	最大約 500mA
ケーブル長	約 0.6m (映像・電源)
本体重量	約 360g
使用動作温度範囲	-10 ~ 40°C
寸法	65(W)×62(H)×156(D)mm
付属品	AC アダプター/取付ネジ/六角レンチ/ 防犯カメラ設置シール

※電源が50Hz地域の蛍光灯付近で使用すると、フリッカー(映像のチラツキ)が発生する場合があります。 ※AHDカメラの特性として、イメージラグ(輪郭が2重に映る症状)が発生する場合があります。
※カメラの設定は、接続しているレコーダーから操作します(UTC対応レコーダーが必要です)。

Two MTW-E727AHD

不可視LED 搭載2.1メガピクセル 防水バレット型AHD カメラ

不可視赤外線LEDを搭載し、暗所撮影時にLEDの発色を抑え、目立たずに監視することができます。(最長照射距離約 10m / 赤外線照射時は白黒撮影)
※赤外線照射距離は最長約10mです。暗所での良好な撮影可能距離は半分程度となります



JANコード 4986702408329 希望小売価格 **¥42,000** (税別)

- 防水仕様(IP66 暴噴流型)なので屋外への設置が可能
- メニュー画面日本語表示
- 各機能の設定は、モニター画面上にメニューが表示され、本体側のOSDボタンでの操作、または、UTC機能(同軸制御)対応のレコーダーから遠隔操作

屋外 IP66	AF オートフォーカス	夜間 最大 10m	最大視野角 約 75°	UTC 同軸制御	DC電源 12V	BNC 端子
イメージセンサー	1/2.9 インチカラー CMOS 2.1Megapixel SONY 製					
有効画素	1920(H)×1080(V)					
レンズ	3.6mm(F2.0)					
水平視野角	約75°					
逆光補正	BLC/HSBLC					
WDR	D-WDR(オート / 0 ~ 8)					
映像出力端子	BNC.J					
被写体最低照度	0.1Lux(感度アップ 30 倍時 0.03Lux) ※白黒撮影					
S/N比	50dB 以上 (AGC OFF)					
デナイト機能	オート/カラー/白黒 (ICR)					
ホワイトバランス	ATW/AWC→セット/室内/室外/マニュアル/AWB					
シャッタースピード	1/30~1/ 50,000秒					
ノイズリダクション	2DNR & 3DNR					
画像処理機能	静止画像/上下左右反転/ネガ画像					
赤外線照射距離	最長約10m					
防水性能	IP66(本体のみ)					
電源	DC12V±1V(センタープラス)					
消費電流	最大約 440mA					
ケーブル長	約 0.3m (映像・電源)					
本体重量	約 380g					
使用動作温度範囲	-10~40°C					
寸法	71(W)×69(H)×214(D)mm					
付属品	AC アダプター/取付ネジ/防犯カメラ設置シール					

Two MTW-3585AHD

2.1メガピクセル 防水バレット型AHD カメラ

防水仕様(IP66 暴噴流型)なので屋外への設置が可能



JANコード 4986702408206 希望小売価格 **¥36,000** (税別)

- 電子感度アップ機能により被写体最低照度 0.003Luxまで対応可能(白黒撮影)
- 赤外線投光器内蔵で夜間の撮影も可能(最長照射距離 40m / 赤外線照射時は白黒撮影)
※赤外線照射距離は最長約 40mです。暗所での良好な撮影可能距離は半分程度となります。
- メニュー表示日本語非対応

屋外 IP66	AF オートフォーカス	夜間 最大 40m	最大視野角 約 102°	UTC 同軸制御	DC電源 12V	BNC 端子
イメージセンサー	1/2.9 インチ カラー CMOS 2.1Megapixel Sony 製					
有効画素	1920(H)×1080(V)					
レンズ	2.8 ~ 12mm					
水平視野角	約 102 ~ 33°					
逆光補正	BLC / HSBLC					
WDR	D-WDR					
映像出力端子	BNC.J(AHD / CVBS 切り替え)					
被写体最低照度	0.1Lux (感度アップ 30 倍時 0.003Lux) ※白黒撮影					
S/N比	50dB 以上 (AGC OFF)					
デナイト機能	EXT / AUTO / COLOR / BW					
ホワイトバランス	ATW/AWC → SET/INDOOR/OUTDOOR/MANUAL/AWB					
シャッタースピード	1/30 ~ 1/50,000 秒					
ノイズリダクション	2DNR/3DNR					
画像処理機能	ブライトネス(1 ~ 100) / 静止画像 / 上下左右反転 シャープネス(1 ~ 10) / ネガ画像					
赤外線照射距離	最長約 40m(LED42 個 / 850nm) SMART IR					
防水性能	IP66(本体のみ)					
電源	DC12V ± 1V (センタープラス)					
消費電流	最大約 600mA					
ケーブル長	約 0.45m (映像・映像信号切替え・電源)					
本体重量	約 730g					
使用動作温度範囲	-10 ~ 40°C					
寸法	84(W)×180(H)×203(D)mm					
付属品	AC アダプター/取付ネジ/六角レンチ/防犯カメラ設置シール					

Two

MTW-S38AHD

3倍電動ズームレンズ搭載2.1メガピクセル 防水バレット型AHD カメラ

電動ズーム搭載小型バレット型AHDカメラ



JANコード 4986702408183

希望小売価格 **¥49,000** (税別)

- 2.8～8mm のオートフォーカス電動レンズで広範囲から近距離までの撮影が可能
 - 被写体最低照度0.001Luxまで対応可能(カラー撮影)
 - 赤外線投光器内蔵で夜間の撮影も可能(最長照射距離約 20m / 赤外線照射時は白黒撮影)
- ※赤外線照射距離は最長約 20mです。暗所での良好な撮影可能距離は半分程度となります。
- メニュー表示日本語対応

屋外 IP66	AF オートフォーカス	夜間 最大 20m	最大視野角 約 110°	UTC 同軸制御	DC電源 12V	BNC 端子
------------	----------------	-----------------	-----------------	-------------	-------------	-----------

イメージセンサー	1/2.8 インチカラー CMOS 2.1 Megapixel SONY 製
有効画素	1920(H)×1080(V)
レンズ	2.8～8mm (AF)
水平視野角	約 110～55°
逆光補正	BLC/HSBLC
WDR	D-WDR
映像出力端子	BNC.J
被写体最低照度	0.001Lux
S/N 比	50dB(AGC OFF)
デナイト機能	オート/カラー/白黒 (ICR)
ホワイトバランス	ATW/AWC → SET/INDOOR/OUTDOOR/MANUAL/AWB
シャッタースピード	1/30～1/50,000 秒
ノイズリダクション	2DNR/3DNR
画像処理機能	ブライトネス (1～100) / 静止画像 / 上下左右反転 シャープネス (1～10) / ネガ画像
赤外線照射距離	最長約 20m(LED24 個 / 850nm) SMART IR
防水性能	IP66(本体のみ)
電源	DC12V±1V (センタープラス)
消費電流	最大約 500mA
ケーブル長	約 0.5m (映像・電源)
本体重量	約 350g
使用動作温度範囲	-10～40°C
寸法	65(W)×62(H)×156(D)mm
付属品	AC アダプター/取付ネジ/六角レンチ/ 防犯カメラ設置シール

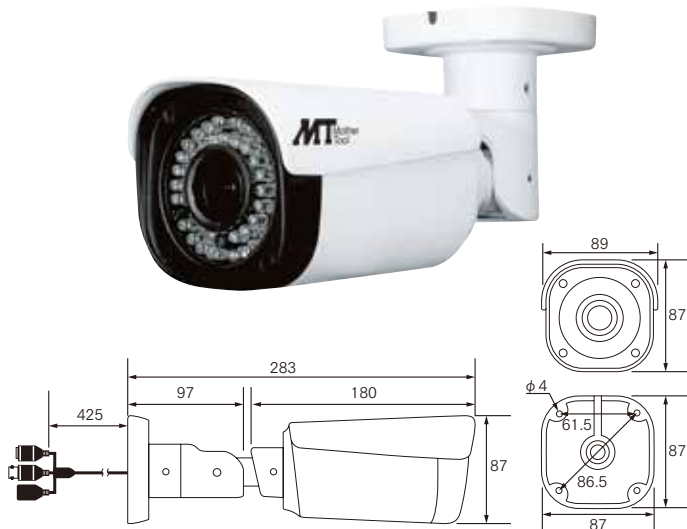
Two

MTW-E6876AHD

4倍電動ズームレンズ搭載2.1メガピクセル 防水バレット型AHDカメラ

超高感度“STARVIS CMOS センサー”を採用

従来の監視カメラに比べ、低照度でも高精細なフルカラー撮影が可能



JANコード 4986702408794

希望小売価格 **¥49,000** (税別)

- 電子感度アップ機能により被写体最低照度 0.003Lux まで対応可能(白黒撮影)
 - 赤外線投光器内蔵で夜間の撮影も可能(最長照射距離約40m / 赤外線照射時は白黒撮影)
- ※赤外線照射距離は最長約 40mです。暗所での良好な撮影可能距離は半分程度となります。
- 防水仕様 (IP66 暴噴流型) なので屋外への設置が可能
 - メニュー表示日本語対応

屋外 IP66	AF オートフォーカス	夜間 最大 40m	最大視野角 約 100°	UTC 同軸制御	DC電源 12V	BNC 端子
------------	----------------	-----------------	-----------------	-------------	-------------	-----------

イメージセンサー	1/2.9 インチカラー CMOS 2.1 Megapixel Sony 製
有効画素	1920(H)×1080(V)
レンズ	2.8～12mm AF
水平視野角	約 100～40°
逆光補正	WDR/BLC/HSBLC
WDR	D-WDR
映像出力端子	BNC.J (AHD/CVBS 切り替え)
被写体最低照度	0.01Lux ※カラー撮影
S/N 比	75dB 以上 (AGC OFF)
デナイト機能	EXT / オート / カラー / 白黒 (ICR)
ホワイトバランス	ATW/AWC → セット / 室内 / 室外 / マニュアル / AWB
シャッタースピード	1/30～1/50,000 秒
ノイズリダクション	2DNR/3DNR
画像処理機能	ブライトネス (1～100) / 静止画像 / 上下左右反転 シャープネス (1～10) / ネガ画像
赤外線照射距離	最長約 40m (LED42 個 / 850nm) SMART IR
防水性能	IP66(本体のみ)
電源	DC12V
消費電流	最大約 600mA
ケーブル長	約 0.4m (映像・映像信号切替え・電源)
本体重量	約 850g
使用動作温度範囲	-10～40°C
寸法	89(W) × 87(H) × 283(D)mm
付属品	AC アダプター/取付ネジ/六角レンチ/ 防犯カメラ設置シール

Two MTW-K550AHD

10倍電動ズームレンズ搭載2.1メガピクセル 防水バレット型カメラ

10倍電動ズームレンズで離れた距離から対象物を大きく撮影可能
低照度でもカラー撮影可能なスタービスセンサー搭載



JANコード 4986702408534 希望小売価格 **オープン**

- 電子感度アップ機能により被写体最低照度 0.08Lux まで対応可能(白黒撮影)
- 赤外線投光器内蔵で夜間の撮影も可能(最長照射距離約40m)
- 防水仕様(IP66 防噴流型)で屋外設置可能
- メニュー表示日本語対応
- UTC(同軸制御)機能対応の AHD レコーダーおよび付属OSDコントローラーにて画角調整可能

※高出力の赤外線LEDを採用しているため、電源を延長すると電圧降下により正常に動作しないことがあります。

屋外 IP66	AF オートフォーカス	夜間 最大 40m	最大視野角 約 54°	低照度 カラー	UTC 同軸制御	DC電源 12V
------------	----------------	-----------------	----------------	------------	-------------	-------------

イメージセンサー	1/2.8 2.1Megapixel SONY CMOS
有効画素	約200万画素
レンズ	5 ~ 50mm F1.2
水平視野角	約54 ~ 15°
逆光補正	BLC / HSBLC
WDR	D-WDR
映像出力端子	BNC.J x 1 (AHD のみ)
被写体最低照度	カラー: 0.1Lux (感度アップ時最大 0.001Lux) 白黒: 0.08Lux (感度アップ時最大 0.0005Lux)
S/N比	50dB 以上 (AGC OFF)
デナイト機能	EXT / オート / カラー / 白黒
ホワイトバランス	ATW / AWC / 室内 / 室外 / マニュアル / AWB
シャッタースピード	1/30 ~ 1/50,000 秒
ノイズリダクション	2DNR / 3DNR
画像処理機能	明るさ / シャープネス / 静止画像 / 上下左右反転 / ネガ画像
赤外線照射距離	約40m
防水性能	IP66
電源	DC12V±1V
消費電流	最大約1,200mA
ケーブル長	0.4m (映像・電源) ※映像・電源端子のカメラ側に OSD コントローラーが付属しています。
本体重量	約805g
使用動作温度範囲	-10 ~ 40°C
寸法	88(W) x 121(H) x 245(D)mm (ブラケット直角時) 88(W) x 90(H) x 288(D)mm (ブラケット直線時)
付属品	ACアダプター (DC12V/3A) / 取付ネジ・アンカー / ブラケット調整用六角レンチ / 防犯カメラ設置シール

Two MTW-EPT01AHD

4倍電動ズームレンズ搭載2.1メガピクセル 防水バレット型AHDパンチルトカメラ

レコーダーのPTZコントロール機能で旋回箇所を登録し、自動旋回による撮影が可能



JANコード 4986702408527 希望小売価格 **オープン**

- パンチルト機構を搭載し、UTC対応レコーダーからレンズ画角調整に加えて、カメラ角度調整が可能。
 - 2.8~12mmのオートフォーカス電動レンズで広範囲から近距離までの撮影が可能
 - 赤外線投光器内蔵で夜間の撮影も可能(最長照射距離約40m)
 - 防水規格IP65で軒下設置可能
 - メニュー表示日本語対応※操作にはUTC対応のAHDレコーダーが必須です。
- ※パンチルト駆動用モーターを搭載しているため、電源を延長すると電圧降下により正常に動作しないことがあります。
※レコーダー内の自動旋回設定は、瞬停・瞬電や電源切断により初期状態に戻ります。

軒下 IP65	AF オートフォーカス	夜間 最大 40m	最大視野角 約 90°	UTC 同軸制御	DC電源 12V	BNC 端子
------------	----------------	-----------------	----------------	-------------	-------------	-----------

イメージセンサー	1/2.9 インチカラー CMOS 2.1Megapixel SONY323
有効画素	約 200 万画素
レンズ	2.8 ~ 12mm F1.2
水平視野角	約 90 ~ 38°
パンチルト旋回	上: 最大約 10度 / 下: 最大約 60度 / 左右: 最大約 120度
逆光補正	BLC/HSBLC
WDR	D-WDR
映像出力端子	BNC.Jx1 (AHD のみ)
被写体最低照度	カラー: 0.01Lux (感度アップ時最大 0.001Lux) 白黒: 0.01Lux (感度アップ時最大 0.0005Lux)
S/N比	50dB 以上 (AGC OFF)
デナイト機能	EXT / オート / カラー / 白黒
ホワイトバランス	ATW / AWC / 室内 / 室外 / マニュアル / AWB
シャッタースピード	1/30 ~ 1/50,000 秒
ノイズリダクション	2DNR / 3DNR
画像処理機能	明るさ / シャープネス / 静止画像 / 上下左右反転 / ネガ画像
赤外線照射距離	約 40m
防水性能	IP65
電源	DC12V ± 1V
消費電流	最大約 1,120mA
ケーブル長	0.2m (映像) 0.16m (電源)
本体重量	約 751g
使用動作温度範囲	-10 ~ 40°C
寸法	92(W) x 175(H) x 222(D)mm (ブラケット含む)
付属品	ACアダプター (DC12V/3A) / 取付ネジ・アンカー / カメラ固定ブラケット / 防犯カメラ設置シール

Two MTD-E716AHD

2.2メガピクセル ドーム型AHDカメラ

レンズの向きが見えにくいスモークカバー



JANコード 4986702407995 希望小売価格 **¥18,000** (税別)

- 電子感度アップ機能により被写体最低照度 0.005Luxまで対応可能(白黒撮影)
- メニュー表示日本語非対応

屋外 IP66	AF オートフォーカス	夜間 最大 00m	最大視野角 約 79°	UTC 同軸制御	DC電源 12V	BNC 端子
イメージセンサー	1/2.9 インチカラー CMOS 2.2Megapixel SONY 製					
有効画素	1920(H)×1080(V)					
レンズ	3.6mm					
水平視野角	約 79°					
逆光補正	BLC/HSBLC					
WDR	D-WDR					
映像出力端子	BNC.J(ボタンによる AHD/CVBS 切り替え)					
被写体最低照度	0.01Lux (感度アップ 30 倍時 0.005Lux) ※白黒撮影					
S/N 比	50dB 以上					
デナイト機能	COLOR/AUTO/BW/EXT					
ホワイトバランス	ATW/AWC → SET/IN DOOR/OUT DOOR/MANUAL/AWB					
シャッタースピード	1/60 ~ 1/100,000 秒					
ノイズリダクション	2DNR&3DNR					
画像処理機能	FREEZ/MIRROR/NEG.IMAGE					
電源	DC12V ± 1V (センタープラス)					
消費電流	最大約 280mA					
ケーブル長	約 0.6m (映像・電源)					
本体重量	約 128g					
使用動作温度範囲	-10 ~ 40°C					
寸法	φ 89×64.6 (H)mm					
付属品	AC アダプター/取付ネジ/防犯カメラ設置シール/カバーオープナー					

Two MTD-W308AHD

2.1メガピクセル 防水ドーム型AHDカメラ

防水仕様(IP66 暴噴流型)なので屋外への設置が可能



JANコード 4986702408237 希望小売価格 **¥24,000** (税別)

- 電子感度アップ機能により被写体最低照度 0.003Lux まで対応可能(白黒撮影)
- 赤外線投光器内蔵で夜間の撮影も可能(最長照射距離約 15m/ 赤外線照射時は白黒撮影)
- ※赤外線の照射距離は最長約15mです。暗所での良好な撮影可能距離は半分程度となります。
- メニュー表示日本語非対応

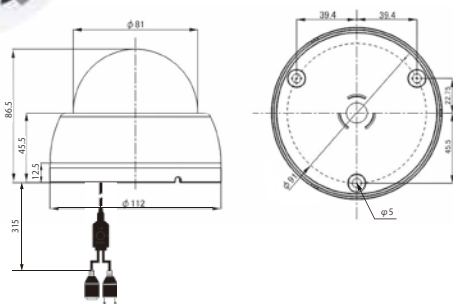
屋外 IP66	AF オートフォーカス	夜間 最大 15m	最大視野角 約 79°	UTC 同軸制御	DC電源 12V	BNC 端子
イメージセンサー	1/2.9 インチ カラー CMOS 2.1Megapixel Sony 製					
有効画素	1920(H)×1080(V)					
レンズ	3.6mm					
水平視野角	約 79°					
逆光補正	BLC/HSBLC					
WDR	D-WDR					
映像出力端子	BNC.J (AHD/CVBS 切り替え)					
被写体最低照度	0.1Lux (感度アップ 30 倍時 0.003Lux) ※白黒撮影					
S/N 比	50dB(AGC OFF)					
デナイト機能	EXT/AUTO/COLOR/BW					
ホワイトバランス	ATW/AWC → SET/INDOOR/OUTDOOR/MANUAL/AWB					
シャッタースピード	1/30 ~ 1/50,000 秒					
ノイズリダクション	2DNR/3DNR					
画像処理機能	ブライトネス (1 ~ 100) / 静止画像 / 上下左右反転 シャープネス (1 ~ 10) / ネガ画像					
赤外線照射距離	最長約 15m(LED24 個 / 850nm) SMART IR					
防水性能	IP66(本体のみ)					
電源	DC12V±1V (センタープラス)					
消費電流	最大約 400mA					
ケーブル長	約 0.6m (映像・映像信号切替え・電源)					
本体重量	約 280g					
使用動作温度範囲	-10 ~ 40°C					
寸法	φ 93×76(H)mm					
付属品	AC アダプター/取付ネジ/六角レンチ/防犯カメラ設置シール					

※電源が50Hz地域の蛍光灯付近で使用すると、フリッカー(映像のチラツキ)が発生する場合があります。 ※AHDカメラの特性として、イメージラグ(輪郭が2重に映る症状)が発生する場合があります。
※カメラの設定は、接続しているレコーダーから操作します(UTC対応レコーダーが必要です)。

Two MTD-S23AHD

2.1メガピクセル ドーム型AHDカメラ

2.8~12mmのバリフォーカルレンズで広範囲から近距離までの撮影が可能



JANコード 4986702407865 希望小売価格 **¥25,000** (税別)

- 電子感度アップ機能により被写体最低照度0.001Luxまで対応可能(カラー撮影)
- メニュー表示日本語対応

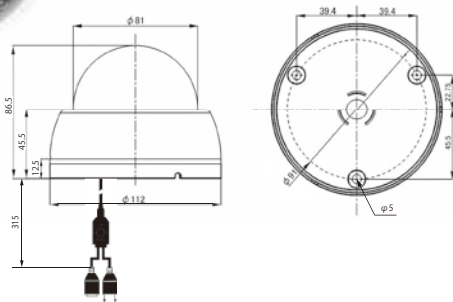
屋外 IP66	AF オートフォーカス	夜間 最大 00m	最大視野角 約 110°	UTC 同軸制御	DC電源 12V	BNC 端子
------------	----------------	-----------------	-----------------	-------------	-------------	-----------

イメージセンサー	1/2.8 インチカラー CMOS 2.1Megapixel SONY製
有効画素	1920(H)×1080(V)
レンズ	バリフォーカルオートアイリスレンズ 2.8~12mm(F1.4)
水平視野角	約110°~40°
逆光補正	BLC/HSBLC
WDR	D-WDR
映像出力端子	BNC.J(AHD/CVBS 切り替え)
被写体最低照度	0.001Lux
デナイト機能	オート/カラー/白黒/EXT
ホワイトバランス	AWB/ATW/AWC/室内/室外
ノイズリダクション	2D-DNR/3D-DNR
電源	DC12V 約150mA(最大)
消費電流	最大約400mA
ケーブル長	約0.3m(映像・電源)
本体重量	約180g
使用動作温度範囲	-10~40°C
寸法	φ112×86.5(H)mm
付属品	ACアダプター/取付ネジ/カバーオープナー/ 防犯カメラ設置シール
その他の機能	動体検知 / プライバシーゾーン / 画像反転

Two MTD-S23AHDIR

2.1メガピクセル ドーム型AHDカメラ

2.8~12mmのバリフォーカルレンズで広範囲から近距離までの撮影が可能



JANコード 4986702407872 希望小売価格 **¥30,000** (税別)

- 電子感度アップ機能により被写体最低照度0.001Luxまで対応可能(カラー撮影)
- 赤外線投光器内蔵で夜間の撮影も可能(最長照射距離約20m/赤外線照射時は白黒撮影)
- ※赤外線の照射距離は最長約20mです。暗所での良好な撮影可能距離は半分程度となります。
- メニュー表示日本語対応

屋外 IP66	AF オートフォーカス	夜間 最大 20m	最大視野角 約 110°	UTC 同軸制御	DC電源 12V	BNC 端子
------------	----------------	-----------------	-----------------	-------------	-------------	-----------

イメージセンサー	1/2.8 インチカラー CMOS 2.1Megapixel SONY製
有効画素	1920(H)×1080(V)
レンズ	バリフォーカルオートアイリスレンズ 2.8~12mm(F1.4)
水平視野角	約110°~40°
逆光補正	BLC/HSBLC
WDR	D-WDR
映像出力端子	BNC.J(AHD/CVBS 切り替え)
被写体最低照度	0.001Lux
デナイト機能	オート/カラー/白黒/EXT
ホワイトバランス	AWB/ATW/AWC/室内/室外
ノイズリダクション	2D-DNR/3D-DNR
赤外線照射距離	最長約20m
電源	DC12V 約400mA(最大)
ケーブル長	約0.3m(映像・電源)
本体重量	約200g
寸法	φ112×86.5(H)mm
付属品	ACアダプター/取付ネジ/カバーオープナー/ 防犯カメラ設置シール
その他の機能	動体検知 / プライバシーゾーン / 画像反転

Two

MTD-S01AHD

3倍電動ズームレンズ搭載2.1メガピクセル 防水ドーム型AHDカメラ

2.8~8mmの電動ズームレンズで広範囲から近距離までの撮影が可能



JANコード 4986702408220

希望小売価格 **¥43,000** (税別)

- 被写体最低照度 0.001Lux まで対応可能(カラー撮影)
- 赤外線投光器内蔵で夜間の撮影も可能(最長照射距離約 20m/赤外線照射時は白黒撮影)
- ※赤外線の照射距離は最長約 20mです。暗所での良好な撮影可能距離は半分程度となります。
- 防水仕様(IP66 暴噴流型)なので屋外への設置が可能
- メニュー表示日本語対応

屋外 IP66	AF オートフォーカス	夜間 最大 20m	最大視野角 約 110°	UTC 同軸制御	DC電源 12V	BNC 端子
イメージセンサー	1/2.8 インチカラー CMOS 2.1Megapixel SONY 製					
有効画素	1920(H)×1080(V)					
レンズ	2.8~8mm (AF)					
水平視野角	約 110~55°					
逆光補正	BLC/HSBLC					
WDR	D-WDR					
映像出力端子	BNC.J					
被写体最低照度	0.001Lux					
S/N 比	50dB 以上 (AGC OFF)					
デイナイト機能	オート/カラー/白黒 (ICR)					
ホワイトバランス	ATW / AWC → SET / INDOOR / OUTDOOR / MANUAL / AWB					
シャッタースピード	1/30 ~ 1/50,000 秒					
ノイズリダクション	2DNR/3DNR					
画像処理機能	ブライトネス (1 ~ 100) / 静止画像 / 上下左右反転 シャープネス (1 ~ 10) / ネガ画像					
赤外線照射距離	最長約 20m(LED24 個 / 850nm) SMART IR					
防水性能	IP66(本体のみ)					
電源	DC12V±1V (センタープラス)					
消費電流	最大約 500mA					
ケーブル長	約 0.65m ±0.1m (映像制御・電源)					
本体重量	約 300g					
使用動作温度範囲	-10 ~ 40°C					
寸法	φ 93×78(H)mm					
付属品	AC アダプター/取付ネジ/六角レンチ/防犯カメラ設置シール					

Two

MTD-E6883AHD

4倍電動ズームレンズ搭載2.1メガピクセル 防水ドーム型AHDカメラ

水平視野角 180°の超広角撮影が可能



JANコード 4986702408954

希望小売価格 **¥45,000** (税別)

- 電子感度アップ機能により被写体最低照度 0.003Lux まで対応可能(白黒撮影)
- 赤外線投光器内蔵で夜間の撮影も可能(最長照射距離約40m/赤外線照射時は白黒撮影)
- ※赤外線の照射距離は最長約 20mです。暗所での良好な撮影可能距離は半分程度となります。
- 防水仕様(IP66 暴噴流型)なので屋外への設置が可能
- メニュー表示日本語対応

屋外 IP66	AF オートフォーカス	夜間 最大 20m	最大視野角 約 110°	UTC 同軸制御	DC電源 12V	BNC 端子
イメージセンサー	1/2.8 インチカラー CMOS2.1 Megapixel Sony 製					
有効画素	1920(H)×1080(V)					
レンズ	2.8-12mm AF					
水平視野角	約 110-45°					
逆光補正	WDR/BLC/HSBLC					
WDR	D-WDR					
映像出力端子	BNC.J×1(AHD/CVBS OSD メニュー内切り替え)					
被写体最低照度	0.001Lux ※カラー映像					
S/N 比	75dB 以上 (AGC OFF)					
デイナイト機能	EXT/ オート / カラー / 白黒					
シャッタースピード	1/30 ~ 1/50,000 秒					
ノイズリダクション	2DNR/3DNR					
画像処理機能	ブライトネス (1-100)/ 静止画像 / 上下左右反転 シャープネス (1-10)/ ネガ画像					
赤外線照射距離	最長約 20m(LED30 個 / 850nm)SMART IR					
防水性能	IP66(本体のみ)					
電源	DC12V					
消費電流	最大約 600mA					
ケーブル長	約 580±100(mm)(映像・映像信号切替え・電源)					
本体重量	約 670g					
使用動作温度範囲	-10-40°C					
寸法	φ 152×102(H)mm					
付属品	AC アダプター / 取付ネジ / 防水パッキン / トルクスレンチ / 防犯カメラ設置シール					

Two MTD-H180AHD

180° レンズ搭載2.1メガピクセル防水ドーム型AHD カメラ

水平視野角 180° の超広角撮影が可能



JANコード 4986702408770 希望小売価格 オープン

- 水平視野角180度の超広角レンズ搭載本体の操作スイッチおよびUTC対応のAHDレコーダーにて120~180度まで5度間隔で可変可能
- 1/2.8インチ CMOS センサー SONY IMX291 搭載 有効画素数約 2.1メガピクセルに加えて、暗所等低照度環境下でカラー映像表示が可能 ※性能確認例:カメラ付近50cm以内810lmLED 電球設置により約10m先までカラー表示 ※赤外線照射機能は有しておりません
- 防水規格 IP66 準拠により屋外設置可能
- 2DNR および 3DNR(デジタルノイズリダクション)機能搭載

日中



夕方など薄暗くなるような時間帯でも自動的にセンサー感度を上げて、明るい映像を撮影可能です。

夜間：補助光あり



夜間であってもカメラ付近に補助光があり、撮影範囲に光源がある場合はカラーの映像を撮影可能です。

夜間：補助光なし



赤外線照射機能は有しておりませんが、カメラ付近に補助光がない場合であっても、街灯などによって光源がある場合は白黒で撮影することが可能です。

屋外 IP66	AF オートフォーカス	夜間 最大 00m	最大視野角 約 180°	UTC 同軸制御	DC電源 12V	BNC 端子
イメージセンサー	1/2.8 インチカラー CMOS2.0 Megapixel Sony 製					
有効画素	1920(H) × 1080(V)					
レンズ	1.85mm F2.0					
水平視野角	約 120 ~ 180°					
逆光補正	AUTO					
映像出力端子	BNC.J × 1 (AHD のみ)					
最低被写体照度	0.1Lux ※カラー撮影					
S/N 比	50dB 以上 (AGC OFF)					
デナイト機能	AUTO					
オートゲインコントロール	AUTO					
ホワイトバランス	AUTO					
シャッタースピード	AUTO (1/60 ~ 50,000 秒)					
ノイズリダクション	2DNR / 3DNR (AUTO)					
防水性能	IP66(本体のみ)					
電源	DC12V					
消費電流	最大約 110mA					
ケーブル長	約 0.5m (映像・電源)					
本体重量	約353g					
使用動作温度範囲	- 10 ~ 50°C					
寸法	φ111 × 88(H)mm					
付属品	AC アダプター / 取付ネジ / 防犯カメラ設置シール					

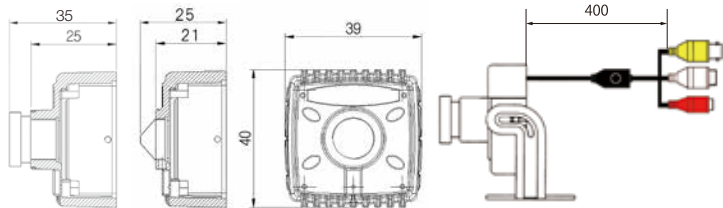
Two MTC-F224AHD / MTC-P224AHD

ボードレンズ搭載2.1メガピクセル小型AHDカメラ / ピンホールレンズ搭載2.1メガピクセル小型AHDカメラ



MTC-F224AHD

MTC-P224AHD



MTC-F224AHD JANコード 4986702408114 希望小売価格 ¥28,000 (税別)

MTC-P224AHD JANコード 4986702408091 希望小売価格 ¥28,000 (税別)

- 電子感度アップ機能により被写体最低照度0.0005Luxまで対応可能 (白黒撮影)
- メニュー表示日本語対応

MTC-F224AHD

屋外 IP66	AF オートフォーカス	夜間 最大 00m	最大視野角 約 91°	マイク 内蔵	DC電源 12V
---------	-------------	-----------	-------------	--------	----------

MTC-P224AHD

屋外 IP66	AF オートフォーカス	夜間 最大 00m	最大視野角 約 65°	マイク 内蔵	DC電源 12V
---------	-------------	-----------	-------------	--------	----------

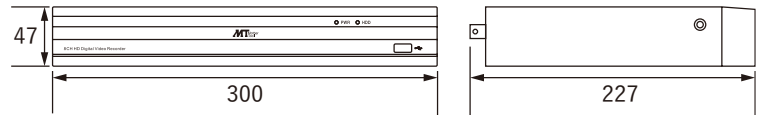
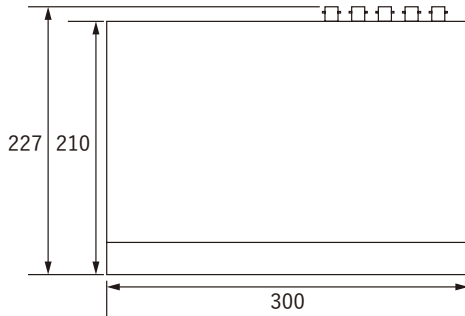
型式	MTC-F224AHD	MTC-P224AHD
イメージセンサー	1/3.2 インチ カラー CMOS Samsung 製	
有効画素	1920(H)×1080(V)	
レンズ	2.9mm(F2.0)	3.7mm(F2.0) ピンホールタイプ
水平視野角	約 91°	約 65°
逆光補正	BLC/HSBLC	
WDR	D-WDR	
映像出力端子	BNC.J (AHD/CVBS 切り替え)	
音声出力端子	RCA.J	
被写体最低照度	0.08Lux (感度アップ 30 倍時 0.0005Lux) ※白黒撮影	
S/N 比	52dB(AGC OFF)	
デナイト機能	AUTO/COLOR/BW	
ホワイトバランス	ATW/AWC → SET/INDOOR/OUTDOOR/AWB	
シャッタースピード	1/30 ~ 1/50,000 秒	
ノイズリダクション	2DNR /3DNR	
画像処理機能	ブライトネス (1 ~ 100) / 静止画像 / 上下左右反転 / シャープネス (1 ~ 10) / ネガ画像	
電源	DC12V±1V (センタープラス)	
消費電流	最大約 200mA	
ケーブル長	約0.4m (映像・音声・電源)	
本体重量	約 130g	約 120g
使用動作温度範囲	-10 ~ 40°C	
寸法	39(W)×40(H)×35(D)mm	39(W)×40(H)×25(D)mm
付属品	AC アダプター / ブラケット / 取付ネジ	



DVR-Q08 2022年夏発売予定

8chハードディスクAHD レコーダー

AHDカメラの映像を最大500万画素の高画質で録画



JANコード 4986702408978

希望小売価格 **オープン**

- 録画方式H.265を採用し、優れた画質での録画が可能
- 最大8Mの高解像度で録画
- XVI/AHD/TVI/CVI/CVBSのカメラの映像信号を自動認識
- AHDカメラ8台+IPカメラ4台、またはIPカメラのみ12台接続可能なハイブリッドレコーダー
- 2TBのハードディスクを標準搭載し、長時間の録画が可能
- モーション録画機能搭載で、画面に動きがあったときだけの録画が可能

- 録画データをUSBメモリへ保存し、パソコンでの再生が可能
- カレンダー画面からの簡単検索再生が可能
- 遠隔監視対応(スマートフォン・PCブラウザ、PCソフト)
- 録画中のメニュー操作・再生が可能
- 画面自動切替え(オートシーケンス)機能
- UTC機能(同軸制御)対応のAHDカメラのメニュー設定とレンズのズームが遠隔操作にて可能

映像入力	8チャンネル BNCJ + 4CH IPカメラ	
映像出力	HD OUT	最大 3840×2160
	VGA	最大 1920×1080
音 声	圧縮方式	G.711A
	入力	8チャンネル RCA.J
	出力	1チャンネル RCA.J
画面表示	解像度	8M
	画面モード	1画面 / 4画面 / 8画面 / 12画面
録画	映像圧縮方式	H.265
	解像度	8M / 5M / 4M / 3M / 1080p / 1080N / 720p / 960H
	フレームレート	1 ~ 30fps(8M@15fps 5M@20fps)
	モード	スケジュール録画 / モーション録画 / アラーム録画
再生	再生速度	2 ~ 16 倍(高速再生)
	同時再生	最大 8チャンネル
バックアップ	ファイルフォーマット	AVI(H.265Xのみ) / H.265 / MP4
	メディアインターフェイス	USB2.0
ネットワーク	プロトコル	TCP/IP DHCP DDNS PPPoE FTP
	ブラウザ	IE / EDGE / Google Chrome / Safari
	モバイル	iOS / Android
	PCアクセス	NVMS
	同時接続数	最大 7人
アラーム入力	8CH	
アラーム出力	1CH	
内蔵ハードディスク	SATA 2TB×1 (最大 10TB まで増設可能 ※有償)	
消費電力	約 2A (最大)	
電源	DC12V ± 1V (センタープラス)	
使用動作温湿度範囲	0 ~ 46°C / 20 ~ 80%	
重量	約 1660g	
寸法	300(W)×47(H)×227(D)mm	
付属品	AC アダプター / HDMI ケーブル / マウス	

※上記の内容は予告なく変更する場合がありますのでご了承ください。

TWO DVR-364AHD / VDH-DXB876

4chハードディスクAHD レコーダー / 16chハードディスクAHD レコーダー

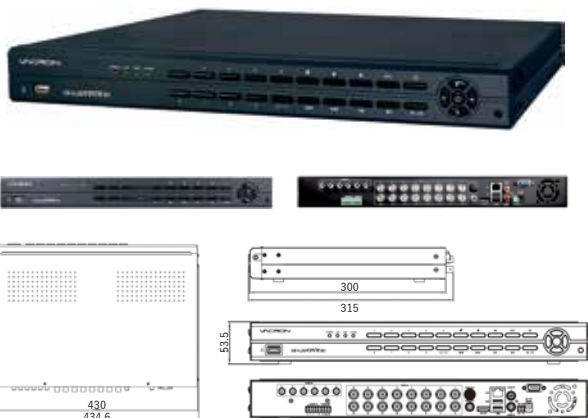
AHDカメラの映像を最大500万画素の高画質で録画



DVR-364AHD

JANコード 4986702408169 希望小売価格 **オープン**

- 録画方式H.265を採用し、優れた画質での録画が可能
- 最大5M(2560×1920)の高解像度で録画
- AHDカメラ1080p/AHDカメラ720p/アナログカメラCVBSの映像信号を自動認識して接続可能
- IPカメラとの組み合わせも可能なハイブリッド機能
- UTC(同軸制御)機能対応のAHDカメラのメニュー設定とレンズのズームが遠隔操作にて可能
- モーション録画機能内蔵で、画面に動きがあったときだけの録画が可能
- 録画データをUSBメモリーへAVI保存し、Media Playerにてパソコンでの再生が可能



VDH-DXB876

JANコード 4986702408848 希望小売価格 **オープン**

- ネットワーク監視機能(スマートフォン対応)
- DDNS対応(弊社指定 DDNS サーバーを使用)
- 音声録画機能
- 自動上書録画機能
- 画面16分割表示機能(1画面フルスクリーン対応)
- 画面自動切替え(オートシーケンス)機能
- メニュー画面日本語表示
- 4TB、6TB、12TB(VDH-DXB876のみ) ハードディスクへ変更可能(オプション)
- アラーム録画可能

型式	DVR-364AHD	VDH-DXB876
映像入力	4チャンネル BNCJ	16チャンネル BNCJ
映像出力	HD OUT	最大 3840×2160
	VGA	最大 1920×1080
音声	入力	1チャンネル RCA.J
	出力	1チャンネル RCA.J
画面表示	解像度	5M (2560×1920)
	画面モード	1画面 / 4画面 / 9画面
	オートシーケンス	5～120秒
録画	デジタルズーム	エリア選択 (mouse dragging)
	映像圧縮方式	H.265 / H.265X
	解像度	5M / 4M / 3M / 1080p / 1080N / 720p / 960H / D1
	フレームレート	1～30fps(5M@6fps 1080p@18fps)
	画質	6段階
再生	モード	常時録画 (マニュアル録画) / スケジュール録画 / モーション録画
	プリレコード	1～5秒
	ポストレコード	10～300秒
バックアップ	再生速度	2～128倍 (高速再生) / 2～8倍 (高速逆再生・スロー再生)
	同時再生	最大4チャンネル / 最大16チャンネル
ネットワーク	ファイルフォーマット	AVI(H.265Xのみ) / H.265 / MP4
	メディアインターフェイス	USB2.0 (フラッシュメモリー)
表示言語	プロトコル	HTTP / DHCP / DDNS / NTP / SMTP / FTP / DNS / UPNP / PPPoE
	ブラウザ	IE
内蔵ハードディスク	ストリーミング	5M / 4M / 3M / 1080p / 720p / 960H / D1 / CIF
	28ヶ国語対応	
消費電力	SATA 2TB×1 (最大6TBまで増設可能 ※有償)	SATA 2TB×1 (最大12TBまで増設可能 ※有償)
電源	約2A (最大)	
使用動作温湿度範囲	DC12V ± 1V (センタープラス)	
重量	0～46°C / 20～80%	
寸法	約1290g	約3500g
付属品	222(W)×49(H)×212(D)mm	434.6(W)×53.5(H)×315(D)mm
	ACアダプター / HDMIケーブル / リモコン / マウス	
	PC再生用ソフト	

録画時間の目安表(カメラ4台ですべて同じ設定の場合) 圧縮方式:H.265 (単位:時間)

録画解像度	フレームレート fps	画質6	画質5	画質4	画質3	画質2	画質1
5M (2560×1920)	6	536	669	894	1344	1796	2705
	5	591	741	987	1488	1983	2976
4M (2560×1440)	9	416	521	693	1041	1388	2777
	5	591	741	987	1488	1983	4005
3M (2048×1536)	10	387	483	647	968	1293	2604
	5	591	741	987	1488	1983	4005
1080P (1920×1080)	18	312	416	624	833	1254	2510
	5	741	987	1488	1983	2976	5952
720P (1280×720)	30	407	542	651	813	1083	1628
	5	1488	1983	2367	2976	4005	5952
960H (960×480)	30	407	542	813	1085	1628	1860
	5	1488	1983	2976	4005	5952	6944
D1 (704×480)	30	651	813	1085	2628	2169	3255
	5	2367	2976	4005	5952	8012	12254

録画時間の目安表(カメラ16台ですべて同じ設定の場合) 圧縮方式:H.265 (単位:時間)

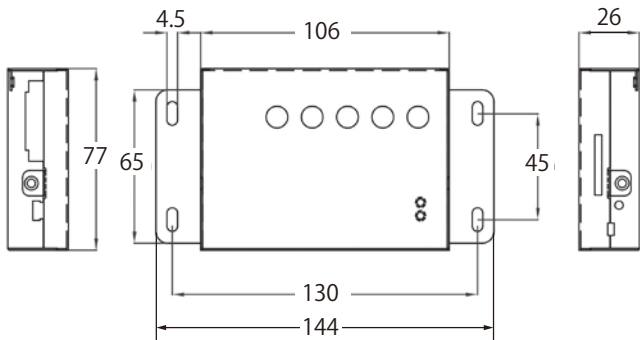
録画解像度	フレームレート fps	画質6	画質5	画質4	画質3	画質2	画質1
5M (2560×1920)	6	134	167	894	212	449	676
	5	147	185	246	372	495	744
4M (2560×1440)	8	112	140	187	281	375	738
	5	147	185	246	372	495	1001
3M (2048×1536)	10	96	120	161	242	323	651
	5	147	185	246	372	495	1001
1080P (1920×1080)	18	78	104	156	208	313	627
	5	185	246	372	495	744	1488
720P (1280×720)	30	101	135	162	203	270	407
	5	372	495	591	744	1001	1488
960H (960×480)	30	101	135	203	271	407	465
	5	372	495	744	1001	1488	1736
D1 (704×480)	30	162	203	271	657	542	813
	5	591	744	1001	1488	2003	3063

※目安表の録画時間はあくまでも計算上の目安ですので誤差がある場合があります。動きの多い映像や色の種類が多い映像の録画等、映像の状態により録画時間が極端に短くなる場合があります。

Two MT-SDR07AHD

1chSD カードAHD レコーダー

AHD(アナログハイビジョン)/アナログカメラ専用のSDカードレコーダー



JANコード 4986702408138

希望小売価格 オープン

- UTC対応(オートフォーカス・OSD操作可能)
- AHDカメラはHD解像度とフルHD解像度の入力に対応(自動認識)
- 録画方式H.264を採用し、高画質・長時間録画を実現
- SDカードは1GB ~最大256GB まで対応 ※SDカードは別売
- モーションディテクター機能(動体検知機能)を搭載しているので、画面に動きがあった時だけ録画をすることができ、無駄がありません。
(作成録画ファイル数上限 90112まで)
- 変更したメニュー内容をSDカードに保存する設定バックアップ機能を搭載、同一機種への設定を簡単にコピー可能
- 日付を選択して再生する検索再生機能を搭載
- SDカードの容量が録画データで一杯になった時の自動上書き録画機能を搭載
- HD映像出力とアナログ映像出力に対応
- 日本語メニュー表示対応
- 軽量・コンパクト設計
- リモコン付属

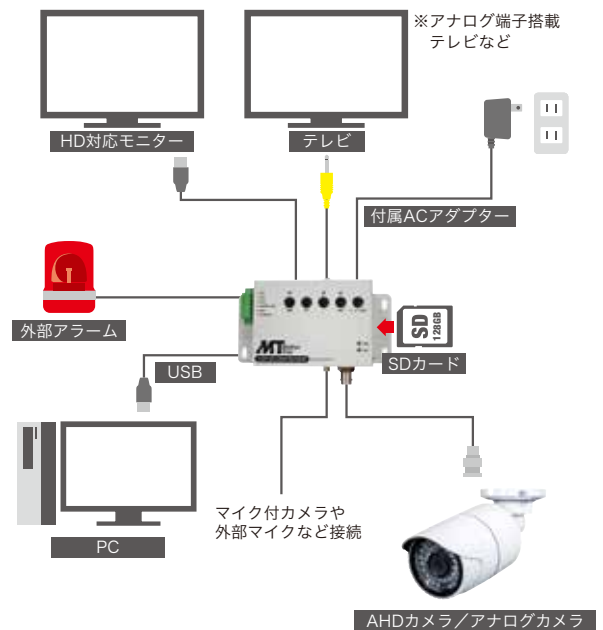
録画方式	H.264
録画解像度	1920×1080 / 1280×720 / 960×480 ※接続するカメラ信号による
録画速度	最大 30fps ※録画解像度設定による
画質設定	3段階 HIGH / NORMAL / BASIC
記録媒体	SDカード (FAT32) 1GB ~ 256GB ※別売 推奨メーカー: Transcend (Class10)、SanDisk (Class10)
再生速度	x1 / x2 / x4 / x8 / x16 / x32 倍速
映像入力端子	BNC.J×1
映像出力端子	HD (デジタル) / BNC.J (アナログ) 各1
音声入力端子	RCA.J×1
映像出力解像度	1080P 60 / 1080P 30 / 1080I 60 / 720P 60 / 720P 30
パソコン接続	USB 1.1/2.0 (対応 OS: Windows 7 / 8)
使用動作温湿度	-10℃ ~ 45℃、30% ~ 80% (結露なきこと)
電源	DC12V ± 1A
消費電流	最大約 450mA
重量	約 245g
寸法	144(W)×26(H)×77(D) mm
付属品	ACアダプタ/リモコン/パスワード解除用ソフト/ USBケーブル

■ AHD2.0メガピクセルカメラ使用時 (SDカード128GB使用)

録画解像度	フレームレート	画質 High	画質 Normal	画質 Basic
1920×1080	25FPS	96 時間	204 時間	368 時間
1280×720	30FPS	240 時間	512 時間	920 時間

※上記の録画時間はあくまで目安です。
実際の録画時間は大幅に前後する場合がございます。
予めご了承ください。

■ 配線イメージ



ワイヤレスカメラシステム Wireless camera system

AC100Vの電源のみ確保できれば監視体制を構築できます。

無線でカメラからモニターへの映像伝送を行い、モニターに接続可能なSDカード、外付けHDDに録画します。

ワイヤレスカメラシステム構成図



MT-WCM-A カメラモニター専用高利得アンテナセット

MT-INC-A カメラ専用高利得アンテナ

標準のアンテナと比べ電波強度を約1.3倍強化することができます。

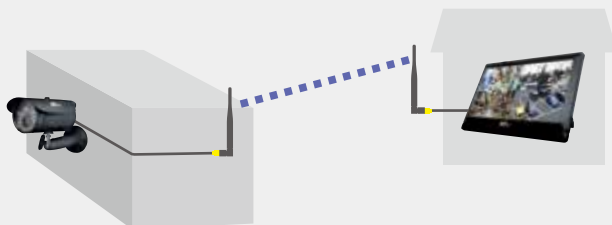
カメラの映像が途切れる、電波が弱い場合には高利得アンテナを使用することにより改善する可能性があります。



MT-EXT20M MT-WCM300

MTW-INC300IR用アンテナ延長ケーブル

カメラ、モニター間に遮蔽物が多く電波が届かない場合にはカメラ、もしくはモニターのアンテナを延長することにより遮蔽物を避けて電波を届けることが可能となります。



MT-EXT20Mを使用することによりアンテナを20m延長可能

電波の到達距離について

●本製品の電波到達距離300mは、カメラとモニターの間には遮蔽物や電波妨害のない環境での距離を示します。

設置環境における遮蔽物の有無、天候や木の葉などによって到達距離が減衰します。

電波到達距離300mはあらゆる環境下での受信を保証するものではありません。

●お使いになる前に設置環境を必ずご確認ください。

次のような場合は電波到達距離が極端に短くなる可能性があります。

鉄筋や鉄骨を使用した建物内外に設置する場合

カメラとモニターが別の階層や別の建物にある場合

カメラとモニターの間には以下の障害物がある場合

外壁、金属製の扉や雨戸、トタンなどの金属製の外壁材、金属箔が含まれる断熱材、金属製の家具など

●電波状況が改善されない場合は、別売の高利得アンテナのご利用により電波を増幅したり、別売のアンテナ用延長ケーブルのご利用によりカメラとモニターのアンテナ間の距離を近づけたりすることで、改善する可能性があります。

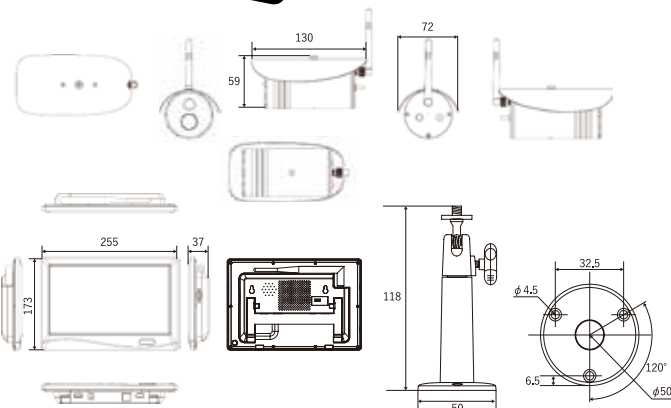
※あらゆる環境で電波の改善を保証するものではありません。
ご理解の上ご使用ください。



MT-WCM300

ワイヤレスカメラモニターセット

簡単設定・配線不要な防犯カメラセット
見通しで最大300m まで送受信可能



JANコード 4986702408411

希望小売価格 **オープン**

- 大容量録画機能 外付け HDD 最大 3TB(USB2.0)(FAT32)
- 200万画素でフルハイビジョン監視が可能
- iOS/Android 端末アクセス(最大3台)
- iOS/Android 端末からの再生・手動録画・カメラ映像表示(最大3台)
- 10.1インチタッチパネルモニター ■カメラ最大4台接続
- スケジュール録画(最大6件設定) ■カメラ映像自動切替表示(1画面、分割画面)
- 上書き録画対応 ■動体検知・赤外線感知時にアラーム
- カメラとモニター間の配線不要(それぞれ電源必要)

別売品

MTW-INC300IR

増設用カメラ

JANコード 4986702408428

希望小売価格 **オープン**

MT-WCM-A

高利得アンテナセット

JANコード 4986702408473

希望小売価格 **オープン**

MT-INC-A

カメラ専用高利得アンテナ

JANコード 4986702408480

希望小売価格 **オープン**

MT-EXT20M

MT-WCM300/MTW-INC300IR用アンテナ延長ケーブル

JANコード 4986702408589

希望小売価格 **オープン**

MT-DC3M

電源延長ケーブル(ケーブル長:3m)

JANコード 4986702408497

希望小売価格 **オープン**

MT-DC5M

電源延長ケーブル(ケーブル長:5m)

JANコード 4986702408503

希望小売価格 **オープン**

MT-DC10M

電源延長ケーブル(ケーブル長:10m)

JANコード 4986702408510

希望小売価格 **オープン**

屋外 IP66	AF オートフォーカス	夜間 最大 10m	最大視野角 約 85°	UTC 同軸制御	DC電源 12V	BNC 端子
------------	----------------	-----------------	----------------	-------------	-------------	-----------

カメラ仕様

イメージセンサー	1/2.7インチカラー CMOS
解像度	1920×1080 約200万画素
レンズ	3.9mm F2.0
視野角	垂直約45° 水平約85°
最低被写体照度	3lux
内蔵マイク感度	-38dB
赤外線 LED	12基 (赤外線照射距離:約10m)
動体検知	15m 検知 水平80°
赤外線感知	15m 検知 水平60°
電源	DC12V 1A
消費電流	最大 600mA
ケーブル長	約0.5m ACアダプターケーブル長1.5m
外形寸法	72(W)×59(H)×130(D)mm
重量	約340g
動作温度湿度範囲	-10～+50°C、15～85%RH(結露無きこと)
保存温度湿度範囲	-40～+85°C、10～90%RH(結露無きこと)

モニター仕様

モニターサイズ	10.1型 LCD タッチスクリーン
解像度	1024×600 約61万画素
タッチパネル	加圧式(抵抗膜厚式)
カメラ接続可能台数	最大4台 ※増設用カメラ別売 MTW-INC300IR
分割表示	1画面表示/1画面大3画面小表示/4画面表示/画面自動切替表示
フレームレート(最大)	1080P:1台30fps、4台15fps 720P:1台30fps、4台25fps VGA:1台30fps、4台30fps
アラーム出力	最大約70dB(正面1m)
HDMI端子	HDMIタイプA
LAN端子	RJ-45
SDカードスロット	最大128GB(SDXC/SDHC対応)
USB端子	最大3TB(外付けハードディスクUSB2.0対応) USB-A
電源	DC12V 2A
消費電流	最大920mA
外形寸法	255(W)×173(H)×38(D)mm
重量	約820g
動作温度湿度範囲	0～+40°C、15～85%RH(結露無きこと)
保存温度湿度範囲	-20～+60°C 10～90%RH(結露無きこと)

録画

記録媒体	SDカード 最大128GB(SDXC/SDHC対応) ※別売 ハードディスク 最大3TB(USB-A、USB2.0) ※別売
録画解像度	1920×1080 / 1280×720 / 640×480
フォーマット	FAT32
ファイル形式	AVI
録画機能	スケジュール、動体検知、赤外線感知、手動
録画モード	通常(容量がなくなると録画停止) 上書き(古いデータを削除し録画継続)
再生	モニター、パソコン、iOS/Android 端末

通信

周波数帯域	2406～2475MHz
スペクトラム拡散	周波数ホッピングスペクトラム拡散方式(FHSS)
データレート	最大12Mbps
直角位相振幅変調	16QAM/QPSK BPSK
伝送利得	最大出力20dBm、カメラ:2dBi、モニター:5dBi
電波送受信距離	最大300m(見通し)

アプリ

専用アプリ	GoCamPro(App store / Google Play)
対応 OS	iOS 9.0以降 Android 4.0以降

■録画時間の目安表

録画解像度		SDカード 32GB	SDカード 64GB	SDカード 128GB	ハードディスク 3TB
1080P	カメラ1台	22時間	44時間	88時間	2,083時間
	カメラ4台	19時間	39時間	79時間	1,851時間
720P	カメラ1台	26時間	52時間	105時間	2,469時間
	カメラ4台	19時間	39時間	79時間	1,851時間
VGA	カメラ1台	41時間	83時間	167時間	3,921時間
	カメラ4台	27時間	54時間	109時間	2,564時間

※画質:TOP/表示レスポンス:遅い(最高画質)

SDカード録画カメラシステム SD card recording camera system



MTW-SD02FHD
p42



MTD-SD03FHD
p43



MT-PSR05HD
p44



MT-SL03-W
p45

カメラ本体に搭載されたSDカードに録画データを保存するので、電源を確保するだけでシステムを構築することができるSDカードレコーダー搭載カメラ。

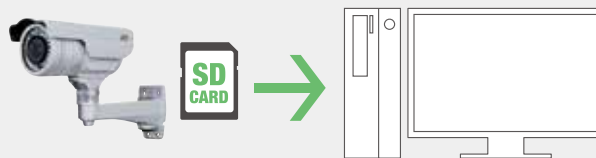
常時モニタリングが不要な場所の監視や、問題発生時の確認用としてご利用いただけます。

再生方法

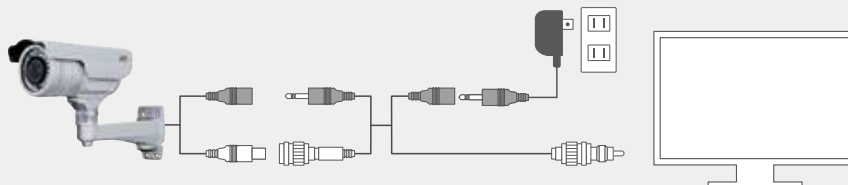
録画したデータはSDカードを取り出してPCに接続し、AVIデータを再生可能な動画再生ソフトで再生してください。

※ケーブル接続でモニターでの映像確認も可能です。(MT-SL03-W / MT-SL03-Bは非対応)

※モニター出力時の解像度は約52万画素。



PCで再生



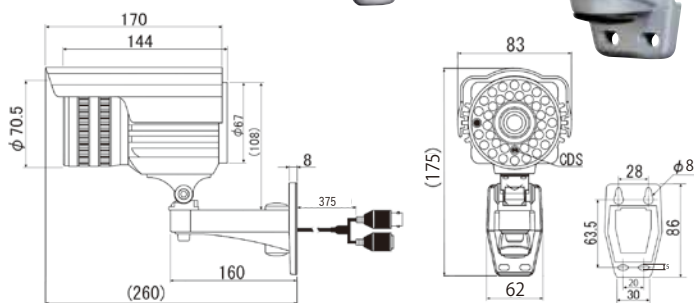
本体からモニターで再生



MTW-SD02FHD

SDカードレコーダー搭載2.1メガピクセル防水バレット型AHDカメラ

SDカードレコーダーを内蔵しているため、監視と録画が1台のみで可能



JANコード 4986702408046

希望小売価格 **オープン**

■録画方式 H.264 を採用し、フル HD 画質 (1080p) での録画を実現

※映像出力信号はアナログのみ (CVBS)

■2.8 ~ 12mm のバリフォーカルレンズで広範囲から近距離までの撮影が可能

■電子感度アップ機能により被写体最低照度 0.01Lux まで対応可能 (白黒撮影)

■赤外線投光器内蔵で夜間の撮影も可能 (最長照射距離約30m / 赤外線照射時は白黒撮影)

※赤外線の照射距離は最長約 30m です。暗所での良好な撮影可能距離は半分程度となります。

■防水仕様 (IP66 暴噴流型) なので屋外への設置が可能

■メニュー表示日本語対応 (レコーダー機能のみ、カメラ機能メニューは英語表記)



夜間撮影時は赤外線LEDが点灯



■カメラ前面LED

録画中は青色LEDランプが点灯

録画停止時は青色LEDランプが消灯

SDカード未挿入、エラー時は青色

LEDランプが点滅

屋外 IP66	AF オートフォーカス	夜間 最大 30m	最大視野角 約 91°	UTC 同軸制御	DC電源 12V	BNC 端子
------------	----------------	-----------------	----------------	-------------	-------------	-----------

イメージセンサー	1/2.9 インチカラー CMOS 2.0Megapixel SONY 製
有効画素	1920(H)×1080(V)
レンズ	2.8 ~ 12mm
水平視野角	約 91 ~ 28°
逆光補正	BLC / HSBLC
WDR	D-WDR
映像出力端子	BNC.J (モニター接続時の解像度は 960×540 となります)
最低被写体照度	0.01Lux ※白黒撮影
SN 比	48dB 以上
デイナイト機能	COLOR / AUTO / BW / EXT
ホワイトバランス	ATW/AWC → SET / IN DOOR / OUT DOOR / MANUAL / AWB
シャッタースピード	1/30 ~ 1/60,000 秒
ノイズリダクション	2DNR&3DNR
画像処理機能	FREEZ / MIRROR / NEG.IMAGE
赤外線照射距離	最長約 30m(LED36 個 /850nm) SMART IR
防水性能	IP66(本体のみ)
録画解像度	1920×1080 / 1280×720 / 960×540
記録媒体	SD カード 1 ~ 256GB ※別売 推奨メーカー: Transcend / Sandisk
電源	DC12V ± 1V (センタープラス)
消費電流	最大約 700mA
ケーブル長	約 0.4m (映像・電源)
本体重量	約 940g
使用温度範囲	-10 ~ 40°C
寸法	83(W)×175(H)×260(D)mm
付属品	AC アダプター / 取付ネジ / リモコン / 防犯カメラ設置シール / パスワード解除用ソフト / 変換コネクター

■録画時間の目安表 ※最大値 単位:時間

録画解像度	フレームレート	SD カード	画質 High	画質 Normal	画質 Basic
1920×1080	25FPS	128GB	115	347	618
		256GB	230	694	1236
1280×720	25FPS	128GB	115	347	618
		256GB	512	882	1574
960×540	30FPS	128GB	256	441	787
		256GB	716	1488	2496

※目安表の録画時間は、昼夜24時間連続で録画する場合の目安です。あくまでも目安ですので、実際の録画時間が大幅に変わる場合があります。予めご了承ください。

明るい環境での録画や動きの多い映像を録画する場合は、録画時間が極端に短くなる場合があります。

※1つの録画ファイルに保存される録画時間には上限がありますので、録画条件を低く設定しても録画時間が長くない場合があります。



MT-SD02CL

MTW-SD02FHD用ロック金具

カメラ本体背面に取り付けることで、SDカード盗難の危険性を軽減します。



JANコード 4986702408756

希望小売価格 **オープン**

※本製品はSDカードの盗難の危険を軽減するものであり、盗難の防止を保証するものではありません。

※南京錠は付属していません。

SD MTD-SD03FHD

SDカードレコーダー搭載2.1メガピクセル ドーム型AHDカメラ

SDカードレコーダーを内蔵しているので、監視と録画が1台のみで可能



JANコード 4986702408442 希望小売価格 **オープン**

- 録画方式 H.264 を採用し、フル HD 画質(1080p)での録画を実現
※映像出力信号はアナログのみ (CVBS)
- 2.8 ~ 12mm のパリアフォーカルレンズで広範囲から近距離までの撮影が可能
- 電子感度アップ機能により被写体最低照度 0.01Luxまで対応可能(白黒撮影)
- 赤外線投光器内蔵で夜間の撮影も可能(最長照射距離約17m/ 赤外線照射時は白黒撮影)
※赤外線の照射距離は最長約17mです。暗所での良好な撮影可能距離は半分程度となります。
- メニュー表示日本語対応(カメラ機能・レコーダー機能)



夜間撮影時は赤外線LEDが点灯

屋外 IP66	AFオートフォーカス	夜間最大 17m	最大視野角 約 95°	UTC 同軸制御	DC電源 12V	BNC 端子
---------	------------	----------	-------------	----------	----------	--------

イメージセンサー	1/2.9 インチカラー CMOS 2.0Megapixel SONY 製
有効画素	1920(H)×1080(V)
レンズ	2.8 ~ 12mm
水平視野角	約 95 ~ 36°
逆光補正	BLC / HSBLC
WDR	D-WDR
映像出力端子	BNC.J (モニター接続時の解像度は 960×540 となります)
最低被写体照度	0.01Lux ※白黒撮影
SN 比	75dB 以上
デナイト機能	COLOR / AUTO / BW / EXT
ホワイトバランス	ATW/AWC → SET / IN DOOR / OUT DOOR / MANUAL / AWB
シャッタースピード	1/30 ~ 1/50,000 秒 / FLK / オート / ×2 / ×4 / ×6 / ×8 / ×10 / ×15 / ×20 / ×25 / ×30
ノイズリダクション	2DNR&3DNR
画像処理機能	FREEZ / MIRROR / NEG.IMAGE
赤外線照射距離	最長約 17m
録画解像度	1920×1080 / 1280×720 / 960×540
記録媒体	SD カード 1 ~ 256GB ※別売 推奨メーカー: Transcend / Sandisk
電源	DC12V ± 1V (センタープラス)
消費電流	最大約 750mA
ケーブル長	約 0.6m (映像・電源)
本体重量	約 1,140g
使用温度範囲	-20 ~ 60°C RH10 ~ 90%
寸法	φ 157×129(H)mm
付属品	AC アダプター / 小型六角レンチ / SD カードスロット保護シール / リモコン / パスワード解除用ソフト / 変換コネクタ

■録画時間の目安表 ※最大値

録画解像度	フレームレート	SD カード	画質 High	画質 Normal	画質 Basic
1920×1080	25FPS	128GB	115	347	618
1280×720	30FPS	128GB	256	441	787
960×540	30FPS	128GB	358	744	1248

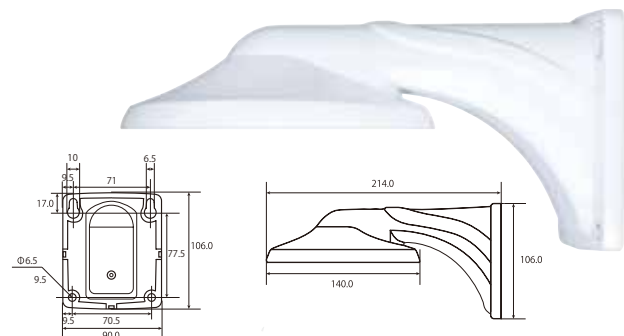
※目安表の録画時間は、昼夜24時間連続で録画する場合の目安です。あくまでも目安ですので、実際の録画時間が大幅に変わる場合がありますが、予めご了承ください。
明るい環境での録画や動きの多い映像を録画する場合は、録画時間が極端に短くなる場合があります。

※1つの録画ファイルに保存される録画時間には上限がありますので、録画条件を低く設定しても録画時間が長くない場合があります。

SD MT-SD03BKII

MTD-SD03FHD壁面設置用ブラケット

MTD-SD03FHDを壁面に取り付けるためのブラケット



JANコード 4986702408459 希望小売価格 **オープン**



SD MT-PSR05HD

2.1メガピクセルカメラ搭載SDカードレコーダー

カメラを内蔵しているので、監視と録画が1台のみで可能
アナログカメラ(別売)を接続可能

屋外 IP66	AF オートフォーカス	夜間 最大00m	最大視野角 約75°	UTC 同軸制御	DC電源 12V	RCA 端子
------------	----------------	-------------	---------------	-------------	-------------	-----------



内蔵カメラ

イメージセンサー	1/2.7インチカラー CMOS 200万画素
レンズ	4.3mm ピンホールタイプ
水平視野角	約75°
映像入出力端子	1CH phone Jack(専用ケーブル RCA.P)
音声入出力端子	1CH phone Jack(専用ケーブル RCA.P)
被写体最低照度	5Lux
信号方式	NTSC
録画方式	H.264
録画解像度	内蔵カメラ: 1920×1080 / 1280×720 / 640×480 外部カメラ: 960×480 / 720×480 / 360×240
録画速度	最大 30fps(1920×1080 最大 25fps)
画質設定	3段階 NORMAL(標準) / HIGH(高) / BASIC(低)
再生速度	×1 / ×2 / ×4 / ×8 / ×16 / ×32 倍速
録画モード	手動録画 / 予約録画 / 動作検知録画 (録画ファイル数上限 90112 まで)
記録媒体	SD カード 1 ~ 256GB ※別売 推奨メーカー: Transcend / SanDisk 全てのSDカードの動作を保証するものではありません
パソコン接続	USB1.1/2.0
電源	DC12V(ACアダプター使用) 単3アルカリ電池×4本 ※国内メーカー品推奨
消費電流	最大約250mA
本体重量	約75g(本体のみ/電池含まず)
使用動作温度範囲	5 ~ 45°C
寸法	65(W)×95(H)×30(D)mm
付属品	ACアダプター/ブラケット/リモコン/専用ケーブル×2 / USBケーブル

JANコード 4986702407476 希望小売価格 **¥75,000**(税別)

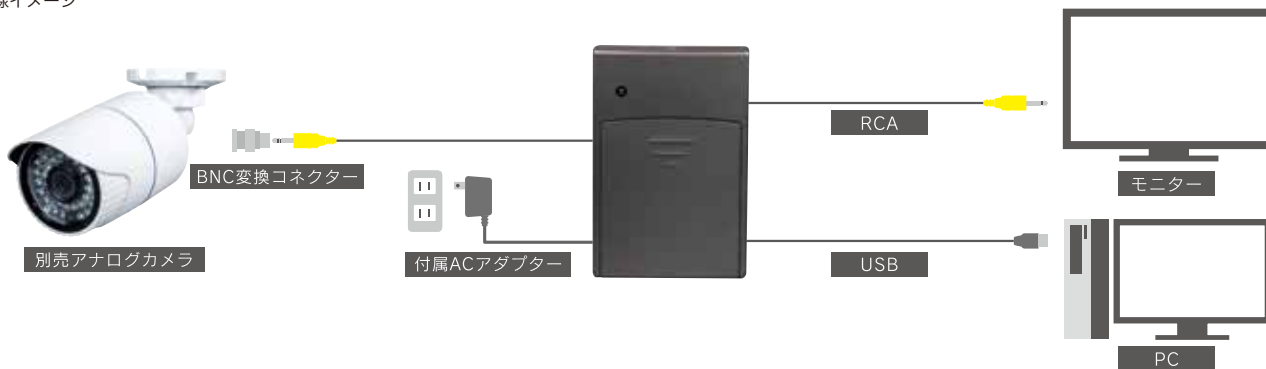
- 録画方式 H.264 を採用し、高画質・長時間録画を実現
- 別売のSDカードへ録画します(メーカーにより最大 256GB まで対応)
- 動作検知録画機能で画面上に動きがあった場合のみの録画が可能
- 録画した映像は、テレビまたはパソコンに接続して再生
- 単3アルカリ電池4本での使用が可能なので、電源の無い場所での監視も可能
(連続使用最長約2.5時間)
- 日付からの日時検索再生機能を搭載
- マイクを内蔵しており、至近距離の音声録音が可能
- 自動上書録画機能
- 日本語メニュー表示対応
- 軽量・コンパクト設計
- リモコン付属

■録画時間の目安表 ※最大値 ※音声OFF設定

録画解像度	フレームレート	SD カード	画質 High	画質 Normal	画質 Basic
1920×1080	25FPS	128GB	136	589	440
1280×720	30FPS	128GB	236	524	788
960×540	30FPS	128GB	908	1408	1772

※目安表の録画時間は、明るい場所で撮影した場合の目安です。
あくまでも目安ですので、実際の録画時間が前後する場合がございます。
※暗所での録画はノイズが多くなるため録画時間が極端に短くなる
ことがあります

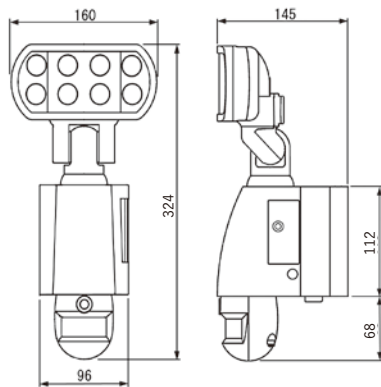
■配線イメージ



SD MT-SL03-W

SDカードレコーダー搭載2.1メガピクセルセンサーライトカメラ

人体感知をトリガーに録画・LEDセンサーライト・アラームが作動するSDカードレコーダー内蔵センサーライトカメラ



防滴 IP55	AF オートフォーカス	夜間 最大 00m	最大視野角 約65°	UTC 同軸制御	AC電源 100V	BNC 端子
------------	----------------	-----------------	---------------	-------------	--------------	-----------

イメージセンサー	1/2.9 インチカラー CMOS 200万画素
水平視野角	約65°
LED	高輝度 LED 1W×16 1200 ルーメン相当
センサー有効角度	水平最大約 160°
センサー有効距離	水平最大約 10m
センサー首振り角度	左右40° 下 20°
LED 点灯時間	約10秒～7分
録画解像度	1920×1080
録画速度	15fps
録画時間	1回の感知につき20秒
録画方式	AVI
電源	AC100V
消費電力	最大約 18W
寸法	160(W) × 324(H) × 145(D)mm
重量	1200g(電源ケーブル込)
使用動作温度範囲	-10 ~ 40°C
付属品	MicroSD カード(16GB)ノボール固定アタッチメントノ六角レンチ

録画時間の目安表 ※最大値

マイクロ SD カード容量	ファイルサイズ	録画時間
16GB	30MB	約 266 分
16GB	50MB	約 106 分

※撮影環境によって保存されるファイルの大きさが異なります。
※目安表の録画時間はあくまでも目安ですので、実際の録画時間が前後する場合があります。

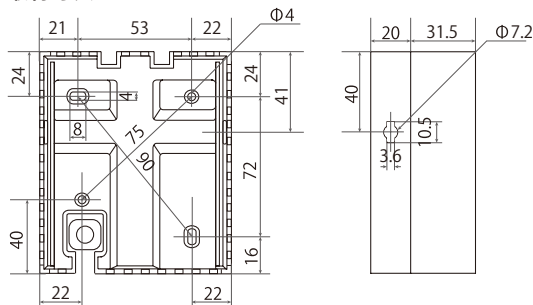
JANコード 4986702408565

希望小売価格 **オープン**

- 1W高輝度LED×16基を搭載した明るいセンサーライト(1200ルーメン相当)
- カラー CMOSカメラとSDカードレコーダーを内蔵し、人体を感知した時に動画の録画が可能
- 2種類のアラーム音を内蔵し、人体感知時にアラーム音を鳴らすことが可能(チャイム音ノ犬の鳴き声)
- 録画データはmicroSDカードへ記録(16GB 付属ノ最大32GBまで対応)
- 人体感知の感度と LED ライトの点灯時間の設定が可能
- 録画解像度 1920×1080
- 日時設定機能※
- 本体防滴仕様(IP55相当)

※日時の調整は、パソコンで作成したテキストデータを microSD カードへコピーして本体に挿入します。

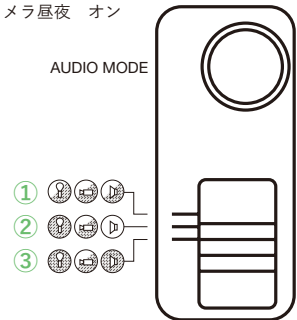
取付寸法



本体側面

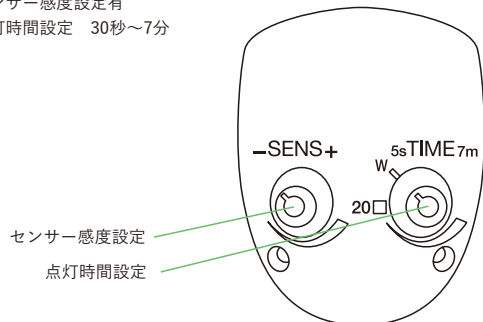
3モード切替

- ①LED・アラーム・カメラ すべて昼夜オン
- ②LED夜のみ・アラーム昼のみ・カメラ昼夜 オン
- ③LED夜のみ・アラーム夜のみ・カメラ昼夜 オン



センサー部背面

センサー感度設定有
点灯時間設定 30秒～7分



イージーIPカメラシステム Easy IP camera system

面倒な配線や設定が不要で、インターネット経由でスマートフォンやPCからアクセスし遠隔地から簡単に状況を確認できます。

録画データはマイクロSDカード、NASサーバーに保存可能(MTC-HE04IP / MTW-HE06)



MTC-HE04IP
p47

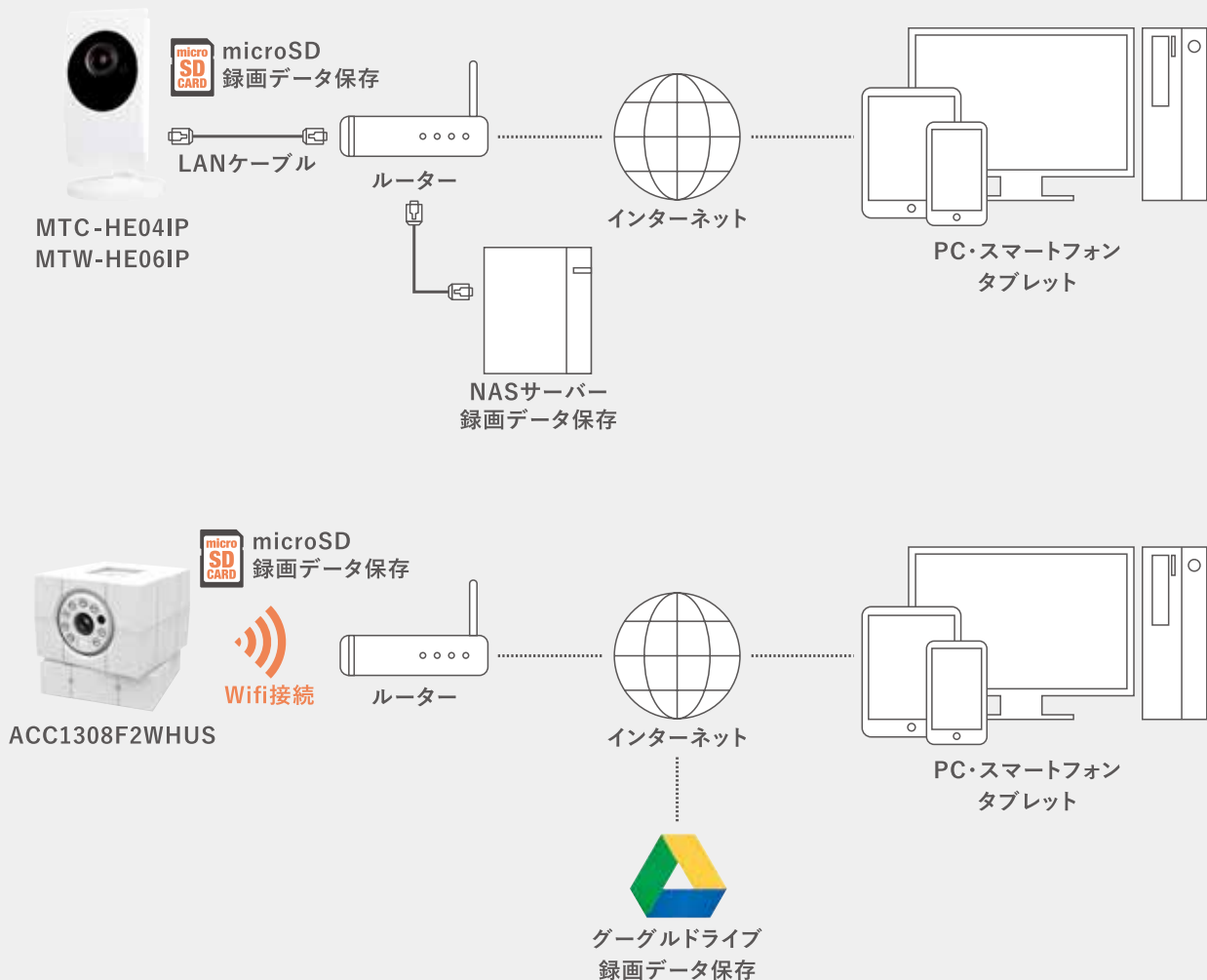


MTW-HE06IP
p47



ACC1308F2WHUS
p48

ホームネットワークカメラシステム構成図



EZ MTC-HE04IP 2.1メガピクセルネットワークカメラ

SDカードレコーダーを内蔵しているの、監視と録画が1台のみで可能
PC用ソフト・スマートフォンアプリを使用してカメラへのアクセスが可能



JANコード 4986702408077 希望小売価格 **¥49,800** (税別)

- PC用ソフト・スマートフォンアプリを使用してカメラへのアクセスが簡単に可能
- 面倒な設定が不要でDDNSや固定IPも不要
- 赤外線投光器内蔵で夜間の撮影が可能(最長照射距離約10m/赤外線照射時は白黒撮影)
※赤外線の照射距離は最長で約10mです。暗所での良好な撮影可能距離は半分程度となります。
- 36台までのカメラの映像をPC1台での管理が可能
- マイクロSDカードまたは、NASサーバーへの録画が可能
(動体検知録画/スケジュール録画)
- Wi-Fi対応

屋外 IP66	AF オートフォーカス	夜間 最大 00m	最大視野角 約 140°	集音 機能	DC電源 5V	Wi-Fi 接続
イメージセンサー	1 / 2.7 インチカラー CMOS 2.0Megapixel					
有効画素	1920×1080					
レンズ	2.8mm(F1.8)					
水平視野角	約 140°					
最低被写体照度	0.2Lux					
赤外線照射距離	最長約 10m(850nm)					
映像圧縮方式	H.264					
解像度	1920×1080 / 1280×720 / 640×360					
フレームレート	最大 30fps(自動設定機能あり)					
通信速度	64k / 128k / 256k / 512k / 768k / 1M / 1.2M / 1.5M / 2M / 3M					
音声	圧縮 G.711 / 0.5W スピーカー内蔵					
同時アクセス数	最大 8(解像度設定・ネットワーク環境による)					
記録媒体	マイクロ SD カード(64GB まで対応) / NAS サーバー					
LANインターフェイス	Ethernet10Base・100BaseTX / Auto-MIDIX					
LAN コネクター	RJ-45×1					
外部スイッチ	WPS / リセット					
ワイヤレスインターフェイス	2.4GHz Wi-Fi					
その他の機能	音声双方向通信 / 警報機能 / メール送信機能					
推奨動作環境	送信側 3MB/s 受信側 1.2MB/s					
電源	DC5V2A(センタープラス)					
消費電流	最大約 820mA					
本体重量	約 123g					
使用温度範囲	-10 ~ 40°C					
寸法	64(W) × 120(H) × 64(D)mm					
付属品	ID カード / AC アダプター / 取付ネジ / 1.7mLAN ケーブル / 専用 PC ソフト					



専用アプリ「mCamView2」をダウンロードしてご利用頂けます。



※旧アプリ「mCamView」は引き続きご利用可能です。

EZ MTW-HE06IP 2.1メガピクセル防水バレット型ネットワークカメラ

SDカードレコーダーを内蔵しているの、監視と録画が1台のみで可能
PC用ソフト・スマートフォンアプリを使用してカメラへのアクセスが可能



JANコード 4986702408268 希望小売価格 **¥78,000** (税別)

- 面倒な設定が不要でDDNSや固定IPも不要
- 防水仕様(IP65)なので直接雨の降り掛からない軒下などの屋外への設置が可能
- 赤外線投光器内蔵で夜間の撮影が可能(最長照射距離約10m/赤外線照射時は白黒撮影)
※赤外線の照射距離は最長で約10mです。暗所での良好な撮影可能距離は半分程度となります。
- 36台までのカメラの映像をPC1台での管理が可能
- マイクロSDカードまたは、NASサーバーへの録画が可能
(動体検知録画/スケジュール録画)

軒下 IP65	AF オートフォーカス	夜間 最大 10m	最大視野角 約 120°	集音 機能	DC電源 5V	Wi-Fi 接続
イメージセンサー	1 / 2.7 インチカラー CMOS 2.0Megapixel					
有効画素	1920×1080					
レンズ	2.8mm (F1.8)					
水平視野角	約 120°					
最低被写体照度	0.2Lux					
赤外線照射距離	最長約 10m (850nm)					
防水性能	IP65 (本体のみ)					
映像圧縮方式	H.264					
解像度	1920×1080 / 1280×720 / 640×360					
フレームレート	最大 30fps (自動設定機能あり)					
通信速度	64k / 128k / 256k / 512k / 768k / 1M / 1.2M / 1.5M / 2M / 3M					
音声	圧縮 G.711					
同時アクセス数	最大 8 (解像度設定・ネットワーク環境による)					
記録媒体	マイクロ SD カード (64GB まで対応) / NAS サーバー					
LANインターフェイス	Ethernet10Base・100BaseTX / Auto-MIDIX					
LAN コネクター	RJ-45×1					
外部スイッチ	WPS / リセット					
その他の機能	メール送信機能					
推奨動作環境	送信側 3MB/s 受信側 1.2MB/s					
電源	DC12V ~ 24V					
消費電流	最大約 600mA					
本体重量	約 370g					
使用温度範囲	-10 ~ 40°C					
寸法	70 (W) × 70 (H) × 212 (D) mm					
付属品	ID カード / AC アダプター / 取付ネジ / 1.7mLAN ケーブル / 専用 PC ソフト / スプリーターケーブル / RJ45 中継コネクター					



専用アプリ「mCamView2」をダウンロードしてご利用頂けます。



※旧アプリ「mCamView」は引き続きご利用可能です。

EZ ACC1308F2WHUS

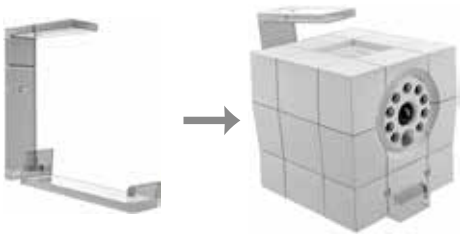
あんしんカムⅡ

外出先のスマートフォンや職場のパソコンから設置場所の映像と音声が入りも確認できるので、留守宅・ペット・赤ちゃん・ご老人などの様子を簡単に見ることが可能



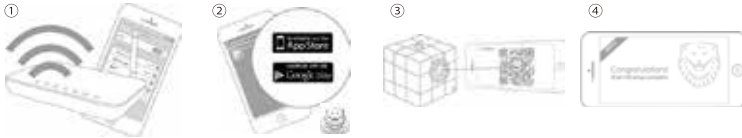
JANコード 4986702408558 希望小売価格 **オープン**

別売品：あんしんカム天井壁面設置用ブラケット(ACC1308BK)



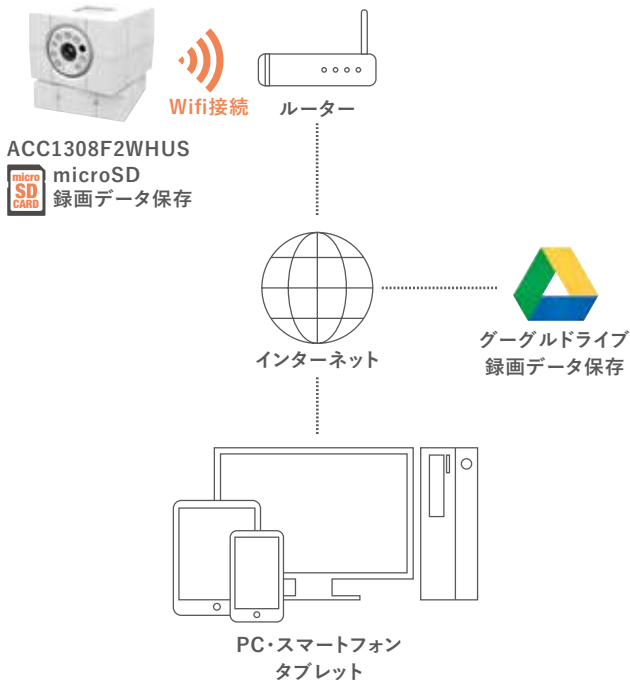
JANコード 4986702407711 希望小売価格 **¥3,500**(税別)

簡単設定



- ①お使いのデバイスをWiFiルーターに繋がせます
- ②専用アプリ『AMARYLLO』をダウンロードします
- ③WiFiパスワードを入力してデバイスに生成されるQRコードをカメラで読み取ります
- ④設定完了です

接続方法



屋外 IP66	AF オートフォーカス	夜間 最大 5m	最大視野角 約 83°	集音 機能	DC電源 12V	Wi-Fi 接続
------------	----------------	----------------	-------------------	----------	-------------	-------------

イメージセンサー	1 / 4 インチ カラー CMOS100 万画素
有効画素	1280×720
レンズ	2.1mm (F2.2)
水平視野角	約 83°
被写体最低照度	0.1Lux (BW) LED OFF
Web ブラウジング	Fire Fox
ビデオストリーミング	WebRTC
シャッタースピード	Auto
赤外線照射距離	最長約 5m (850nm) IR LED8 個
PIR センサー	検知距離約 5m
映像圧縮方式	H.264 / MJPEG
解像度	HD / VGA / QVGA
フレームレート	最大 30fps (解像度設定・Wi-Fi 環境による)
音声	G.711
同時アクセス数	1
記録媒体	microSD カード (32GB まで対応 Class6 以上 ※別売)
外部スイッチ	リセットボタン×1 / WPS ボタン×1
その他の機能	音声双方向通信 / 動作検知アラーム / 音声検知アラーム
Wi-Fi	802.11b / g / n
モバイルデバイス	iOS 5.0 以上 / Android 4.0 以上
電源	DC5V2A (micro USB コネクタ AC アダプター付属)
消費電流	最大約 4W
本体重量	約 222g
使用動作温度範囲	0 ~ 50°C / 20 ~ 80%
寸法	81 (W) × 81 (H) × 82 (D) mm

簡単設定の Wi-Fi ネットワーク IP カメラ

どうしてあんしんカムがいいの？

<h4>簡単設定</h4> <p>あんしんカムは、専用アプリを使って設定します。Wi-Fi パスワードを入力して、スマホ、タブレットに表示される QR コードをカメラに読み取らせるだけの簡単設定です。</p>	<h4>顔認識</h4> <p>登録している人の顔を認識して画面上に登録名を表示します。</p>
<h4>Google ドライブへ転送</h4> <p>microSD カードへ保存した映像を Google ドライブへ転送できます。転送された録画映像は遠隔地から、Google ドライブ経由で再生できます。</p>	<h4>検知をお知らせ</h4> <p>モーションまたは音声を検知して、専用アプリへ検知時の静止画もしくはテキストを送信します。常にカメラを見ている必要はありません。</p>
<h4>パンチルト機能</h4> <p>上下 100°、本体左右 280° 動かせます。iOS、Android、パソコンで操作可能です。</p>	<h4>双方向音声通話</h4> <p>マイクとスピーカーを内蔵しているため、専用アプリから双方向同時に会話できます。</p>
<h4>高画質映像</h4> <p>最大 1280 × 720 の高画質で映像を確認できます。ご利用のインターネット回線状況により、解像度は自動調整され、映像遅延を極力抑えます。</p>	<h4>暗視撮影</h4> <p>赤外線 LED を搭載しているため、夜間でも撮影できます。赤外線照射距離は約 5m です。</p>
<h4>どのデバイスからでも接続</h4> <p>別室や外出先からスマホ、タブレット、パソコンから接続できます。スマホ・タブレットは専用アプリから接続できます。</p>	<h4>シンプルデザイン</h4> <p>シンプルなデザインで設置場所を選びません。レストランやカフェ等にぴったりです。</p>

あんしんカムホームページ [http://www.mothersool.com.jp/icamhd/]

オプション Option



モニター

同軸ケーブルを接続可能な映像確認用モニター



ダミーカメラ

重要監視場所以外へ設置することによりコストダウンが図れます



レンズ

ボックスカメラ用交換レンズ



ハウジング

ボックス型カメラを屋外へ設置する場合の防雨ケース



ブラケット

カメラハウジング用を壁面などへ固定するためのブラケット



ケーブル

カメラの映像や電源をレコーダーまで延長するためのケーブル

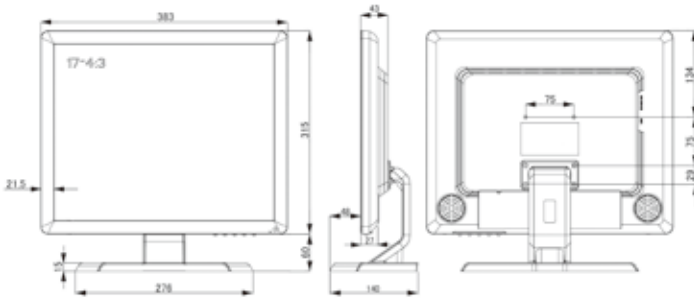


その他

SD カード、防犯ステッカー、変換コネクタ ーといったセキュリティ機器用のオプション

OP MT-M1701

17インチTFTモニター



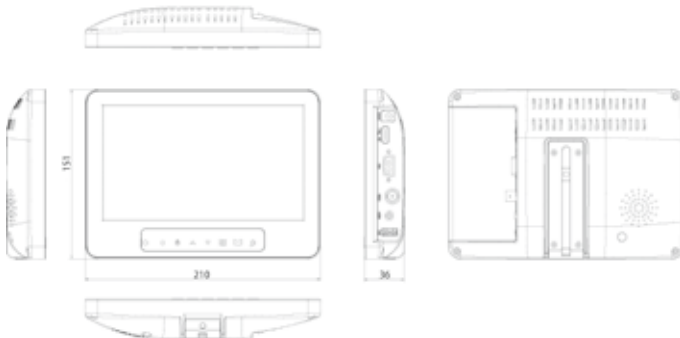
- マルチ映像入力に対応(HDMI/VGA/BNC)
- 音声入力・音声出力に対応(スピーカー内蔵)
- VESA規格:75mm×75mm
- 日本語メニュー非対応
- 専用リモコン付属
- 17インチモニター

LCD	17インチ TFT
画面解像度	最大 1280(H)×1024(V)
アスペクト比	4:3
映像入力端子	3系統 HDMI / VGA / BNC(CVBS)
ピクセルピッチ	0.264(H)×0.264(V)
VESA規格	75mm×75mm 対応
音声入力端子	HD/ピンジャック (スピーカー内蔵)
スピーカー	3W
表示言語	英語 / 中国語
電源	DC12V±1V
消費電流	最大 35W
本体重量	約 3,000g
使用温度範囲	-10 ~ 40°C
寸法	383(W)×315(H)×140(D)mm
付属品	ベーススタンド / ACアダプター / VGAケーブル / リモコン (電池付)

JANコード 4986702408435 希望小売価格 **60,000** (税別)

OP MT-M80AP

8インチTFTモニター



- マルチ映像入力に対応(HDMI/VGA/BNC)
- 音声入力・音声出力に対応(スピーカー内蔵)
- 付属のスタンドは据え置きと壁面設置に対応
- 日本語メニュー対応
- 専用リモコン付属
- 8インチモニター

LCD	8インチ TFT
画面解像度	最大 最大 1024×600
映像入力端子	3系統 HDMI / VGA / BNC
VESA規格	非対応
音声入力端子	RCA (専用ケーブル)
スピーカー	1w×1
表示言語	日本語
電源	DC12V 1A
消費電流	最大約 700mA
本体重量	約 534g ※スタンド除く
使用温度範囲	-10 ~ 40°C
寸法	210(W)×151(H)×36(D)mm ※スタンド除く
付属品	ベーススタンド / ACアダプター / HDMIケーブル / オーディオケーブル / 固定ビス / 両面テープ / 変換コネクタ / リモコン (電池付)

JANコード 4986702408121 希望小売価格 **オープン**

OP DC-027IR

バレット型ダミーカメラ



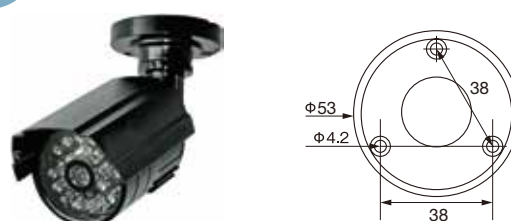
- CDS センサーで夜間のみ疑似赤外線 LED が全て点灯
- 壁面取付タイプ
- ※防水仕様ではありません。

材質	ABS
電源	単 3 アルカリ電池 × 2 (別売)
電池寿命	2 ~ 3 ヶ月
寸法	85(W) × 108(H) × 174(D) mm
重量	約 250g
付属品	防犯カメラ設置シール / 取付ネジ

JANコード 4986702406936 希望小売価格 **¥3,500** (税別)

OP DC-017IR

バレット型ダミーカメラ



- CDS センサーで夜間のみ疑似赤外線 LED が全て点灯
- 壁面・天井取付タイプ
- ※防水仕様ではありません。

材質	ABS
電源	単 3 アルカリ電池 × 2 (別売)
電池寿命	2 ~ 3 ヶ月
寸法	58(W) × 52(H) × 170(D) mm
重量	約 89g
付属品	防犯カメラ設置シール / 取付ネジ

JANコード 4986702406998 希望小売価格 **¥3,500** (税別)

OP IR-2000

バレット型ダミーカメラ



- 電池にて LED が点滅
- 壁面・天井取付対応
- ※防水仕様ではありません。

材質	ABS
電源	単 3 アルカリ電池 × 2 (別売)
電池寿命	約 3 ~ 6 ヶ月
寸法	90(W) × 140(H) × 265(D) mm
重量	約 252g
付属品	スタンド / 防犯カメラ設置シール / 取付ネジ

JANコード 4986702406134 希望小売価格 **¥3,500** (税別)

OP DC-034PT

人感センサー搭載ワイヤレス型ダミーカメラ



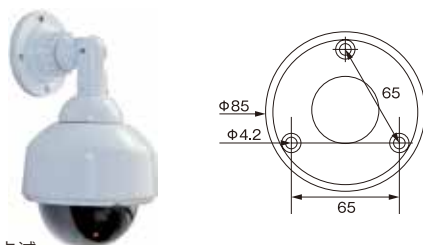
- 動体を感知すると LED が点滅し左右に旋回
- ※防水仕様ではありません。

材質	ABS
旋回角	左右 45°
電源	単 3 アルカリ電池 × 3 (別売)
電池寿命	約 3 ヶ月 (動作 1 日 15 回以内)
寸法	55(W) × 230(H) × 150(D) mm
重量	約 210g
付属品	防犯カメラ設置シール / 取付ネジ

JANコード 4986702407025 希望小売価格 **¥3,500** (税別)

OP DS-2100

スピードドーム型ダミーカメラ



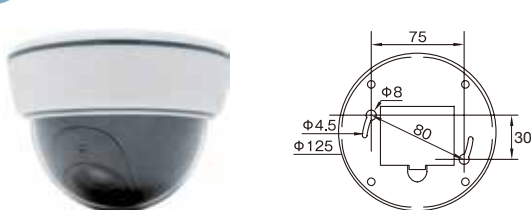
- 電池にて LED が点滅
- 壁面・天井取付タイプ
- ※防水仕様ではありません。

材質	ABS
電源	単 3 アルカリ電池 × 2 (別売)
電池寿命	約 3 ~ 6 ヶ月
寸法	Φ 130 × 235(H) mm
重量	約 243g
付属品	防犯カメラ設置シール / 取付ネジ

JANコード 4986702406103 希望小売価格 **¥3,500** (税別)

OP DS-1500B

ドーム型ダミーカメラ



- 電池にて LED が点滅
- 天井取付タイプ
- ※防水仕様ではありません。

材質	ABS
電源	単 3 アルカリ電池 × 3 (別売)
電池寿命	約 1 ヶ月
寸法	Φ 128 × 90(H) mm
重量	約 130g
付属品	防犯カメラ設置シール / 取付ネジ

JANコード 4986702405854 希望小売価格 **¥2,600** (税別)

OP MT-FL5100A

パリアフォーカルオートアイリスレンズ



- 超望遠 DC タイプ
- F1.8/5 ~ 100 mm
- CS マウント
- 寸法: Φ 48 × 110(H) mm ■ 重量: 約 200g

JANコード 4986702408855 希望小売価格 **¥28,000** (税別)

OP CH-607

ボックス型カメラ屋外設置用ハウジング



- BOX 型カメラを屋外へ設置するためのハウジング
- 防滴仕様
- ※取付用ブラケットは別売 (SD-211A / SD-215)

材質	アルミニウム / ABS
寸法	147(W) × 140(H) × 470(D) mm
収納寸法	105(W) × 100(H) × 320(D) mm
重量	約 2400g

JANコード 4986702405106 希望小売価格 **¥12,000** (税別)

OP CH-605

ボックス型カメラ屋外設置用ハウジング



- BOX 型カメラを屋外へ設置するためのハウジング
- 防滴仕様
- ワンタッチ開閉タイプ
- ※取付用ブラケットは別売 (SD-211A / SD-215)

材質	アルミニウム / ABS
寸法	142(W) × 115(H) × 370(D) mm
収納寸法	100(W) × 80(H) × 300(D) mm
重量	約 1100g

JANコード 4986702405083 希望小売価格 **¥7,000** (税別)

OP CH-605S

ボックス型カメラ屋外設置用ハウジング



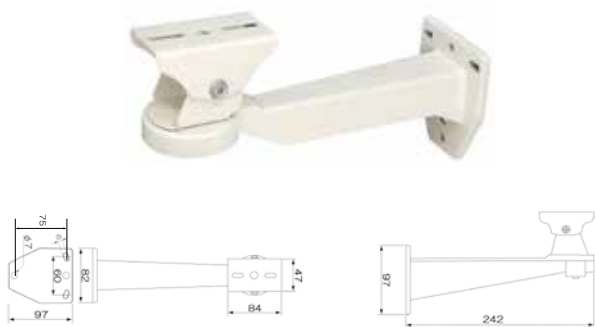
- BOX 型カメラを屋外へ設置するためのハウジング
- 防滴仕様
- ワンタッチ開閉タイプ
- ※取付用ブラケットは別売 (SD-205N / SD-215)

材質	アルミニウム / ABS
寸法	142(W) × 115(H) × 280(D) mm
収納寸法	100(W) × 80(H) × 210(D) mm
重量	約 700g

JANコード 4986702405090 希望小売価格 **¥6,500** (税別)

OP SD-205N

ハウジング用ブラケット

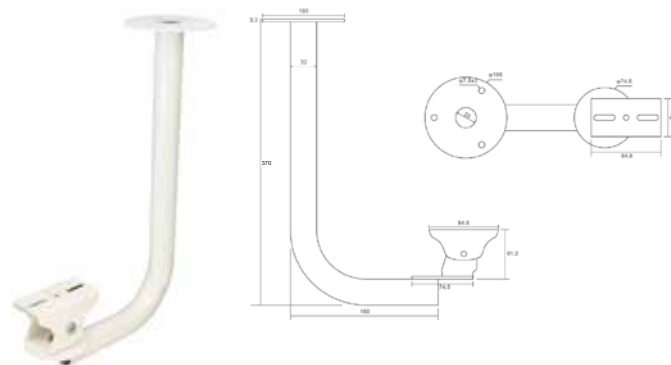


材質	アルミニウム
最大負荷重	約5kg
寸法	242(W) × 135(H) × 82(D) mm
重量	約520g

JANコード 4986702405243 希望小売価格 **¥2,400** (税別)

OP SD-215

ハウジング用ブラケット

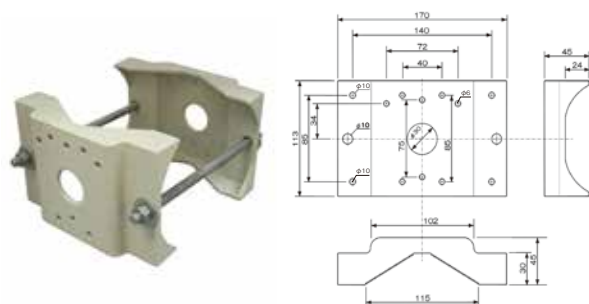


材質	アルミニウム
最大負荷重	約10kg
寸法	260(W) × 370(H) × 100(D)mm
重量	約 900g

JANコード 4986702405267 希望小売価格 **¥8,000** (税別)

OP SD-218A

ハウジング用ブラケットボール取付金具

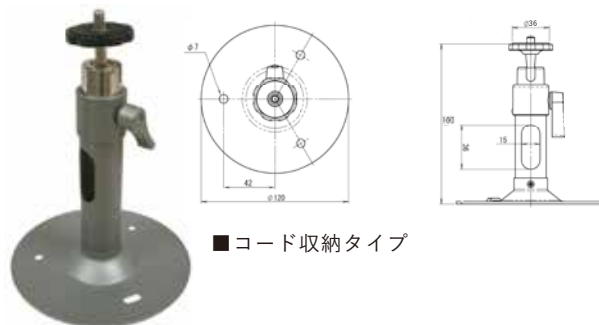


材質	アルミニウム
寸法	130mm 程度まで
収納寸法	170(W) × 113(H) × 90 ~ 200(D) mm
重量	約1080g

JANコード 4986702405274 希望小売価格 **¥8,000** (税別)

OP SD-224A

カメラ用スタンド

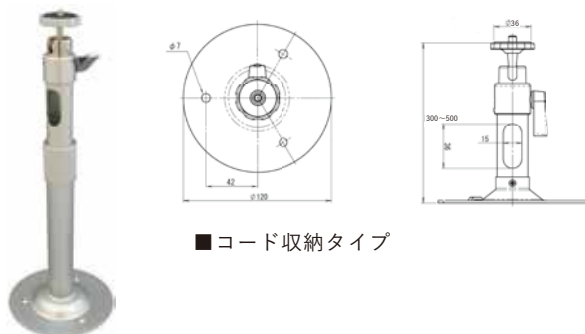


材質	アルミニウム
カメラ接続部	共通取付ネジ 1/4 インチ
最大負荷重	約2kg
寸法	Φ 120 × 160(H) mm
重量	約 260g

JANコード 4986702405298 希望小売価格 **¥2,400** (税別)

OP SD-224C

カメラ用伸縮スタンド

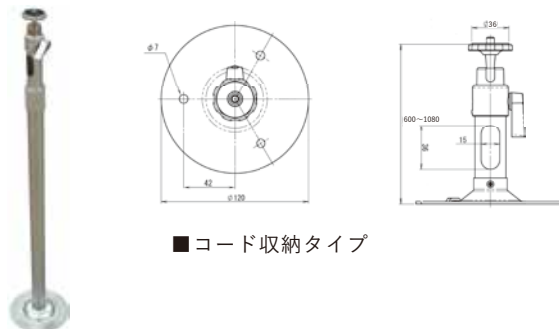


材質	アルミニウム
カメラ接続部	共通取付ネジ 1/4 インチ
最大負荷重	約2kg
寸法	Φ 120 × 300~500(H) mm
重量	約 385g

JANコード 4986702405304 希望小売価格 **¥4,800** (税別)

OP SD-224D

カメラ用伸縮スタンド

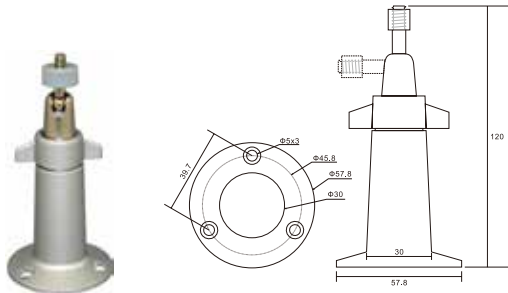


材質	アルミニウム
カメラ接続部	共通取付ネジ 1/4 インチ
最大負荷重	約2kg
寸法	Φ 120 × 600~1080(H) mm
重量	約 592g

JANコード 4986702405311 希望小売価格 **¥5,800** (税別)

OP SD-229

カメラ用小型スタンド



■ 小型低価格タイプ

材質	アルミニウム
カメラ接続部	共通取付ネジ 1/4 インチ
最大負荷荷重	約 1kg
寸法	Φ 57.8 × 120(H) mm
重量	約 135g

JANコード 4986702405328 希望小売価格 **¥1,400** (税別)

OP SD-222

カメラ用クリップスタンド



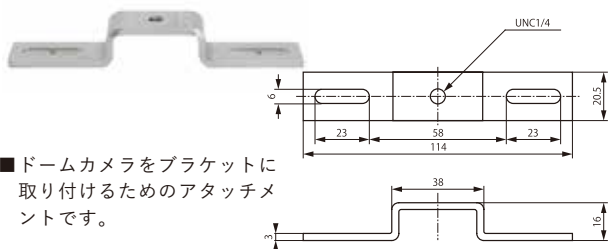
■ 移動設置用クリップタイプ

材質	アルミニウム
カメラ接続部	共通取付ネジ 1/4 インチ
最大負荷荷重	約 1kg
寸法	500(W) × 130(H) × 50(D) mm
重量	約 100g

JANコード 4986702405281 希望小売価格 **¥1,400** (税別)

OP SD-DBKA

ドームカメラ用ブラケットアタッチメント



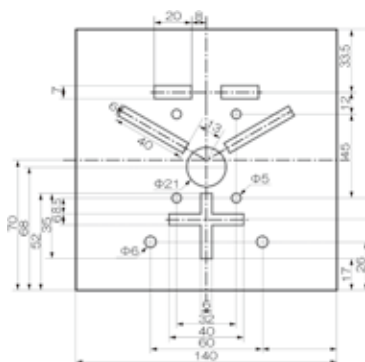
■ ドームカメラをブラケットに取り付けるためのアタッチメントです。

材質	ステンレス
寸法	20.5(W) × 114(L) × 16(H)mm 厚さ 3mm
重量	約 52g
ビスピッチ	63 ~ 97mm
対応ブラケット	SD-211A / SD-205N / SD-224A / SD-224C / SD-224D
対応カメラ ※ ()内:適合ネジ	MTD-I2424AHD(M5×15mm) / MTD-E716AHD(M4×10mm) MTD-W308AHD(M4×15mm) / MTD-S01AHD(M4×15mm) MTD-E6882AHD(M5×15mm) / MTD-H180AHD(M4×15mm)

JANコード 4986702408596 希望小売価格 **¥5,000** (税別)

OP SD-P635

バレット型カメラ用ポール取付金具



■ 適合する防水型カメラをポールに設置するための取付金具です。

適合ポール径	φ 60 ~ φ 350mm
材質	ステンレス
ステンレスバンドサイズ	幅 20mm
寸法	140(W) × 140(H) × 68(D) mm 厚さ 1.8 mm
重量	約 600g
適合カメラ	MTW-I3044AHD / MTW-2625AHD / MTW-3514AHD / MTW-3585AHD / MTW-S37AHD / MTW-S38AHD / MTW-E6876AHD / MTW-K550AHD / MTW-EPT01AHD / MTW-SD02FHD / MTW-INC300IR / DC-017IR / DC-027IR / DC-034PT

JANコード 4986702407780 希望小売価格 **¥8,000** (税別)

OP CD-20EHD/CD-30EHD/CD-50EHD

カメラ映像電源用延長ケーブル



- フルハイビジョンカメラの映像も劣化なく伝送可能な3C2V相当の同軸ケーブルを使用
- 映像・電源一体型ケーブル
- 映像側:両端 BNC.P コネクター / 電源側:φ 2.1-5.5 電源コネクター

型式	ケーブル長	JAN コード	希望小売価格 (税抜)
CD-20EHD	20m	4986702408336	¥8,800
CD-30EHD	30m	4986702408343	¥10,000
CD-50EHD	50m	4986702408350	¥13,200

OP CD-10HD ~ CD-100HD

カメラ映像用同軸ケーブル



- 5CFB 同軸ケーブル
- 両端 BNCP コネクター (受注生産)

型式	ケーブル長	JAN コード	希望小売価格 (税抜)
CD-10HD	10m	4986702407506	オープン
CD-20HD	20m	4986702407513	
CD-30HD	30m	4986702407520	
CD-40HD	40m	4986702407537	
CD-50HD	50m	4986702407544	
CD-60HD	60m	4986702407551	
CD-70HD	70m	4986702407568	
CD-80HD	80m	4986702407575	
CD-90HD	90m	4986702407582	
CD-100HD	100m	4986702407599	

※1~9mのケーブルも承っております。

1mの場合は「CD-1HD」、9mの場合は「CD-9HD」などの型式でご注文ください。

OP MT-DC3M / MT-DC5M / MT-DC10M

電源延長ケーブル



- カメラとACアダプター(DC12V)間の延長ケーブルです。

※防水仕様ではありません。

※延長ケーブル同士を繋げて延長することはおやめください。電圧降下によりカメラが駆動しないことがあります。

型式	ケーブル長	JAN コード	希望小売価格 (税抜)
MT-DC3M	3m	4986702408497	オープン
MT-DC5M	5m	4986702408503	
MT-DC10M	10m	4986702408510	

OP VDS 2100N / 2200N

ワンケーブル映像伝送装置



- 同軸ケーブルに映像と音声と電源が伝送可能となるワンケーブルユニット
- 5C-2V/5C-FB を使用することにより最長500m まで延長可能
- アナログ映像信号に対応
- VDS2100N Sender-V(入力)とVDS2200N Viewer(出力)の2台1組 ※前機種VDS2100/2200を組み合わせたの互換性は御座いません。

仕様 VDS2100N Sender-V

映像入力端子	BNC.J×1
音声入力端子	BNC.J×1
LINK OUT(伝送出力)端子	BNC.J×1
電源出力	DC12V 0.5A(最大)
寸法 / 重量	50(W)×62(L)×19.5(D) / 約 123g
付属品(共通品)	ACアダプター / 固定用ネジ / DCケーブル

仕様 VDS2200N Viewer

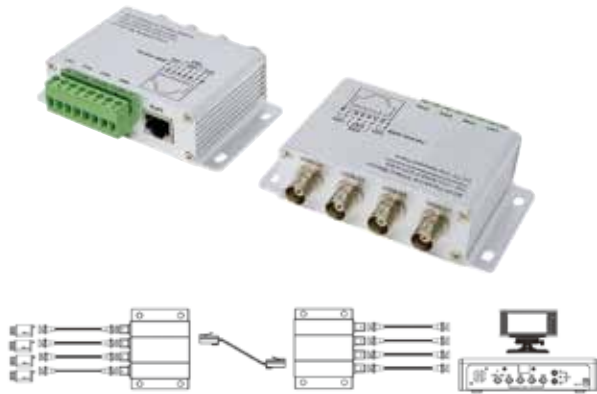
伝送距離	最長 500m ※ 5C-2V / 5C-FB 使用時
映像出力端子	BNC.J×1
音声出力端子	BNC.J×1
LINK IN(伝送入力)端子	BNC.J×1
電源入力	DC15 ~ 27V
電源	DC24V 1.0A
消費電力	カメラ・モニター接続時 約 590mA(最大)
寸法 / 重量	50(W)×62(L)×19.5(D) / 約 115g
付属品(共通品)	ACアダプター / 固定用ネジ / DCケーブル

JANコード 4986702408909

希望小売価格 **¥22,000**(税別)

OP MT-VB204

4チャンネル映像伝送装置



- カメラ 4 台分の映像ケーブルを LAN ケーブル 1 本にまとめることができるので、配線が容易になり、工事がしやすくなります。
- AHD 信号対応 (最大延長 100m 以下)
- 送信用と受信用の 2 台 1 組
- 電源不要

映像入力端子	4CH BNC
映像伝送端子	RJ-45(LAN ケーブル使用)
伝送距離	アナログ (CVBS) 最大 300m 以下 AHD 最大 100m 以下
寸法	103(W) × 29(H) × 80(D) mm
重量	約 130g

JANコード 4986702406202

希望小売価格 **¥8,000**(税別)

OP LTE65ES / LTE12WS-S2 / MT-BP12V

AC アダプター / DC12V 用電池ボックス



LTE65ES

- DC12V5A(Φ 2.1-5.5 / センタープラス)
- スイッチングタイプ
- コード長約1m(電源コード約0.9m)
- 寸法:54(W) × 35(H) × 123(D) mm

JANコード 4986702408022

希望小売価格 **¥4,000**(税別)



LTE12WS-S2

- カメラ用電源として使用
- DC12V1A(Φ 2.1-5.5 / センタープラス)
- スイッチングタイプ
- コード長約1.5m
- 寸法:38(W) × 60(H) × 27(D) mm

JANコード 4986702408015

希望小売価格 **¥1,800**(税別)



MT-BP12V

- 単3 アルカリ電池 8 本使用により DC12V の電源出力が可能
- 小型カメラやポータブルレコーダーの補助電源として使用
- Φ 2.1-5.5 / センタープラス
- コード長約1m

JANコード 4986702406394

希望小売価格 **¥1,400**(税別)

OP MT-5PW
電源分配コード



- 1つの電源を5つに分けて分岐
- DVR1台とカメラ4台で使用可能
- Φ 2.1-5.5
- コード長約0.4m

JANコード 4986702405601

希望小売価格 **¥1,000** (税別)

OP MT-HSM
小型集音マイク



- 防犯カメラの補助マイクとして使用
- 電源DC12V ± 6V(センタープラス)
- 入力感度 -56dB ± 3dB (at 1kHz)
- 周波数特定 50Hz ~ 15kHz
- 消費電流約3mA ■ S/N比 40dB
- 音声出力端子 RCA.J ■ 重量 約17g
- ケーブル長 約0.4m
- 寸法7(W)×8(H)×33(D)mm

JANコード 4986702407100

希望小売価格 **¥4,500** (税別)

OP MT-FUMT1
2芯ケーブル用
BNCコネクター



- 2芯ケーブルをブラスドライバーで固定するだけで簡単にBNCケーブルを作ることが可能
- 伝送距離最長300m
- 2本1組

JANコード 4986702407094

希望小売価格 **¥2,500** (税別)

OP MT-BC1 / MT-BC2 / MT-BC3
防犯ステッカー

MT-BC1



- ※貼るだけで犯罪抑止効果が期待できます
- 寸法 60(W) × 220(H) mm

JANコード 4986702404680

希望小売価格 **¥400** (税別)

MT-BC2



- ※貼るだけで犯罪抑止効果が期待できます
- 寸法 220(W) × 60(H)mm

JANコード 4986702404697

希望小売価格 **¥400** (税別)

MT-BC3



- ※貼るだけで犯罪抑止効果が期待できます
- 寸法 140(W) × 90(H)mm

JANコード 4986702404703

希望小売価格 **¥400** (税別)

OP 各種コネクター

BNC.P-RCA.J
変換コネクター



JANコード 4986702401962

希望小売価格 **オープン**

BNC.J-RCA.P
変換コネクター



JANコード 4986702402464

希望小売価格 **オープン**

BNC.P-RCA.P
変換コネクター



JANコード 4986702404611

希望小売価格 **オープン**

BNC.P-F.J
変換コネクター



JANコード 4986702406400

希望小売価格 **オープン**

BNC.J-BNC.J
中継コネクター



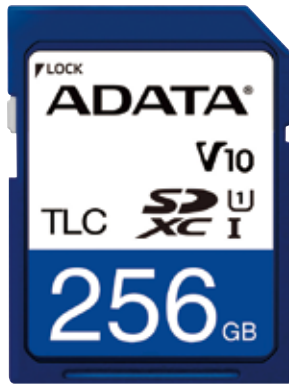
JANコード 4986702404178

希望小売価格 **オープン**

延長ケーブル(CD-20EHD/CD-30EHD/CD-50EHD)のジョイント用として利用
※最大各2本まで接続可能

OP ISDD33K-064GR / ISDD33K-128GR / ISDD33K-256GR

ADATA 産業グレード SD カード 64GB / 128GB / 256GB



※画像はISDD33K-256GR のものです。
※外観は予告なく変更する場合がございます。

型番	ISDD33K-064GR	ISDD33K-128GR	ISDD33K-256GR
フラッシュタイプ	TLC		
書込速度	最大 35MB/s	最大 60MB/s	最大 70MB/s
読込速度	最大 95MB/s		
耐衝撃性	1500G/0.5ms		
耐振動性	20G(20~2000Hz)		
耐久性	10,000 回挿抜耐久、平均故障間隔 1,000,000 時間		
消費電力最大	約 0.9W		
使用温度範囲	-25 ~ 85°C 5 ~ 95% (0 ~ 55°C、結露無きこと)		
動作検証済機種	MTW-SD02FHD / MTW-SD02AHD / MTW-SD02HIR / MTD-SD03FHD / MT-SDR07AHD / MT-WCM300 / MT-PSR05HD		

ISDD33K-064GR

JANコード 4986702408800

希望小売価格 オープン

ISDD33K-128GR

JANコード 4986702408817

希望小売価格 オープン

ISDD33K-256GR

JANコード 4986702408824

希望小売価格 オープン

OP L-FSM-N117

振込め詐欺見張隊新117



- 警告メッセージ機能(着信前に「この電話は振込め詐欺などの犯罪被害防止のため、会話内容が自動で録音されます」とアナウンス)
- 高音質自動通話録音機能
(録音した音声は microSD カードで取出可能)
- 大変だぁ~!!! ボタン(登録済電話番号に発報)
- 非通知電話着信拒否機能(※ナンバーディスプレイ加入必須)
- 着信許可・着信拒否機能(※ナンバーディスプレイ加入必須)
- 受話器はずれ防止機能(戻し忘れをスピーカーで通知)

適用回線	アナログ二線式 (アナログ、PBX、INS、IP)
録音方式	非圧縮 (LPCM、サンプリング周波数 8kHz 以上、分解能 16bit 以上)
ファイル形式	WAV 形式 (ファイル名は着信時間、1 通話ごとに自動保存)
データ保存媒体	本体内部に記録内部データの取り出しには microSD カード (最大 32GB) を使用
その他	パスワードによる不許可コピー防止措置
付属品	AC アダプタ (15V/400mA)、モジュラーケーブル 1m、取扱説明書

JANコード 4562266830242

希望小売価格 ¥12,800 (税別)

OP TS-90

ハンディ金属探知機



- ボディチェック、封書、小包の金属製危険物の検出
- 鉄および金・銀・銅・アルミ・ステンレス等の非鉄金属に対応
- 探知時にブザー鳴動・LED ランプ点灯
- 付属イヤホンでブザー音確認可能

探知距離	500 円硬貨：25 ~ 75mm / 100 円硬貨：18 ~ 53mm 10 円硬貨：15 ~ 45mm / 1 円硬貨：10 ~ 30mm
感度調整	2 段階 (強 / 弱) ※弱は強の半分程度
探知方式	電磁誘導方式
動作周波数	約 29kHz
消費電流	約 18mA (ブザー鳴動時)
電源	9V 乾電池 (006P) × 1 電池寿命：約 30 時間
ブザー音量	80dB 未満
使用温度範囲	-10 ~ 40°C
サイズ	約 78(W) × 417(H) × 40(D)mm 約 400g(電池含む)
付属品	専用キャリングケース、イヤホン、お試し電池

JANコード 4986702303877

希望小売価格 ¥12,800 (税別)

周辺機器等入力対応機種一覧表

型式	製品名	ページ	対応機種
NVR-W04	4ch ハードディスクネットワークビデオレコーダー	21	IP-FXS01SD / IP-WB12A / IP-WD12A / IP-WB11 / IP-FBS03A / IP-WD11 / MT-POE04 / MT-POE08
NVR-W08	8ch ハードディスクネットワークビデオレコーダー		
NVR-W16	16ch ハードディスクネットワークビデオレコーダー		
MT-POE04	4chPoE スイッチングハブ	22	IP-FXS01SD / IP-WB12A / IP-WD12A / IP-WB11 / IP-FBS03A / IP-WD11 / NVR-W04 / NVR-W08 / NVR-W16
MT-POE08	16chPoE スイッチングハブ		
MT-POC4RX	4ch AHD ワンケーブルカメラ用電源ユニット	25	MTW-I3044AHD / MTD-I2424AHD
DVR-364AHD	4ch ハードディスク AHD レコーダー	36	MT-POC4RX / MTC-B124AHD / MTW-3514AHD / MTW-2625AHD / MTW-S37AHD / MTW-S38AHD / MTW-E727AHD / MTW-3585AHD / MTW-E6876AHD / MTW-K550AHD / MTW-EPT01AHD / MTD-E716AHD / MTD-W308AHD / MTD-S23AHD / MTD-S23AHD / MTD-S01AHD / MTD-H180AHD / MTC-F224AHD / MTC-P224AHD / MTW-SD02FHD / MTD-SD03FHD / MT-PSR05HD
VDH-DXB876	16ch ハードディスク AHD レコーダー	37	
MT-SDR07AHD	1chSD カード AHD レコーダー	38	MTC-B124AHD / MTW-3514AHD / MTW-2625AHD / MTW-S37AHD / MTW-S38AHD / MTW-E727AHD / MTW-3585AHD / MTW-E6876AHD / MTW-K550AHD / MTD-E716AHD / MTD-W308AHD / MTD-S23AHD / MTD-S23AHD / MTD-S01AHD / MTD-H180AHD / MTC-F224AHD / MTC-P224AHD / MTW-SD02FHD / MTD-SD03FHD
MT-PSR05HD	フル HD カメラ搭載 SD カードレコーダー ※ CVBS 信号のみ対応	44	MTC-B124AHD / MTW-3514AHD / MTW-2625AHD / MTW-E727AHD / MTW-3585AHD / MTW-E6876AHD / MTD-E716AHD / MTD-W308AHD / MTD-S23AHD / MTD-S23AHD / MTD-S01AHD / MTD-H180AHD / MTC-F224AHD / MTC-P224AHD / MTW-SD02FHD / MTD-SD03FHD
MT-M1701	17 インチ TFT モニター ※カメラは CVBS 信号のみ対応	50	MTC-B124AHD / MTW-3514AHD / MTW-2625AHD / MTW-E727AHD / MTW-3585AHD / MTW-E6876AHD / MTD-E716AHD / MTD-W308AHD / MTD-S23AHD / MTD-S23AHD / MTD-S01AHD / MTD-H180AHD / MTC-F224AHD / MTC-P224AHD / MTW-SD02FHD / MTD-SD03FHD / MT-PSR05HD / DVR-364AHD / VDH-DXB876 / MT-SDR07AHD
MT-M80AP	8 インチ TFT モニター ※カメラは CVBS 信号のみ対応	50	MTC-B124AHD / MTW-3514AHD / MTW-2625AHD / MTW-E727AHD / MTW-3585AHD / MTW-E6876AHD / MTD-E716AHD / MTD-W308AHD / MTD-S23AHD / MTD-S23AHD / MTD-S01AHD / MTD-H180AHD / MTC-F224AHD / MTC-P224AHD / MTW-SD02FHD / MTD-SD03FHD / MT-PSR05HD / DVR-364AHD / VDH-DXB876 / MT-SDR07AHD
MT-FL5100A	バリフォーカルオートアイリスレンズ	52	IP-FXS01SD / MTC-B124AHD
CH-607	ボックス型カメラ屋外設置用ハウジング	52	IP-FXS01SD / MTC-B124AHD
CH-605	ボックス型カメラ屋外設置用ハウジング	52	IP-FXS01SD / MTC-B124AHD
CH-605S	ボックス型カメラ屋外設置用ハウジング	52	IP-FXS01SD / MTC-B124AHD
SD-205N	ハウジング用ブラケット	53	CH-605 / CH-605S / SD-DBKA
SD-215	ハウジング用ブラケット	53	CH-607 / CH-605 / CH-605S
SD-218A	ハウジング用ブラケットポール取付金具	53	SD-205A
SD-224A	カメラ用スタンド	53	IP-FXS01SD / MTC-B124AHD / MTW-2625AHD / MT-PSR05HD / MTW-INC300IR / SD-DBKA
SD-224C	カメラ用伸縮スタンド	53	IP-FXS01SD / MTC-B124AHD / MTW-2625AHD / MT-PSR05HD / MTW-INC300IR / SD-DBKA
SD-224D	カメラ用伸縮スタンド	54	IP-FXS01SD / MTC-B124AHD / MTW-2625AHD / MT-PSR05HD / MTW-INC300IR / SD-DBKA
SD-229	カメラ用小型スタンド	54	IP-FXS01SD / MTC-B124AHD / MTW-2625AHD / MT-PSR05HD / MTW-INC300IR / SD-DBKA
SD-222	カメラ用クリップスタンド	54	IP-FXS01SD / MTC-B124AHD / MTW-2625AHD / MT-PSR05HD / MTW-INC300IR / SD-DBKA
SD-DBKA	ドームカメラ用ブラケットアタッチメント	54	MTD-I2424AHD / MTD-E716AHD / MTD-W308AHD / MTD-S01AHD / MTD-H180AHD
SD-P635	バレット型カメラ用ポール取付金具	54	MTW-I3044AHD / MTW-3514AHD / MTW-2625AHD / MTW-S37AHD / MTW-S38AHD / MTW-E6876AHD / MTW-K550AHD / MTW-EPT01AHD / MTW-INC300IR / MTW-HE06IP / DC-0171R / DC-0271R / DC-034PT

型式	製品名	ページ	対応機種
CD-20EHD	カメラ映像電源用延長ケーブル	55	MTC-B124AHD / MTW-3514AHD / MTW-2625AHD / MTW-S37AHD / MTW-S38AHD / MTW-E727AHD / MTW-3585AHD / MTW-E6876AHD / MTD-E716AHD / MTD-W308AHD / MTD-S23AHD / MTD-S23AHDIR / MTD-S01AHD / MTD-H180AHD / MTC-F224AHD / MTC-P224AHD / MTW-SD02FHD / MTD-SD03FHD
CD-30EHD			
CD-50EHD			
CD-10HD	カメラ映像用同軸ケーブル	55	MTW-I3044AHD / MTD-I2204AHD / MTD-I2424AHD / MTC-B124AHD / MTW-3514AHD / MTW-2625AHD / MTW-S37AHD / MTW-S38AHD / MTW-E727AHD / MTW-3585AHD / MTW-E6876AHD / MTW-K550AHD / MTW-EPT01AHD / MTD-E716AHD / MTD-W308AHD / MTD-S23AHD / MTD-S23AHDIR / MTD-S01AHD / MTD-H180AHD / MTC-F224AHD / MTC-P224AHD / MTW-SD02FHD / MTD-SD03FHD / MT-PSR05HD
MT-DC3M	電源延長ケーブル	55	MTC-B124AHD / MTW-3514AHD / MTW-2625AHD / MTW-S37AHD / MTW-E727AHD / MTW-3585AHD / MTD-E716AHD / MTD-W308AHD / MTD-S23AHD / MTD-S23AHDIR / MTD-H180AHD / MTC-F224AHD / MTC-P224AHD
MT-DC5M			
MT-DC10M			
MT-EXT20M	MT-WCM300/MTW-INC300IR 用アンテナ延長ケーブル	55	MT-WCM300 / MTW-INC300IR / MT-WCM-A / MT-INC-A
VDS2100N / 2200N	ワンケーブル映像伝送装置	56	MTC-B124AHD / MTW-3514AHD / MTW-2625AHD / MTW-S37AHD / MTW-E727AHD / MTW-3585AHD / MTW-E6876AHD / MTD-E716AHD / MTD-W308AHD / MTD-S23AHD / MTD-S23AHDIR / MTD-H180AHD / MTC-F224AHD / MTC-P224AHD
MT-VB204	4チャンネル映像伝送装置	56	MTC-B124AHD / MTW-3514AHD / MTW-2625AHD / MTW-S37AHD / MTW-S38AHD / MTW-E727AHD / MTW-3585AHD / MTW-E6876AHD / MTW-K550AHD / MTW-EPT01AHD / MTD-E716AHD / MTD-W308AHD / MTD-S23AHD / MTD-S23AHDIR / MTD-S01AHD / MTD-H180AHD / MTC-F224AHD / MTC-P224AHD / MTW-SD02FHD / MTD-SD03FHD
LTE65ES	ACアダプター	56	DVR-364AHD / VDH-DXB876 / MT-M1701
LTE12WS	ACアダプター	56	MTC-B124AHD / MTW-3514AHD / MTW-2625AHD / MTW-S37AHD / MTW-S38AHD / MTW-E727AHD / MTW-3585AHD / MTW-E6876AHD / MTD-E716AHD / MTD-W308AHD / MTD-S23AHD / MTD-S23AHDIR / MTD-S01AHD / MTD-H180AHD / MTC-F224AHD / MTC-P224AHD / MTW-SD02FHD / MTD-SD03FHD / MT-M80AP / MT-HSM
MT-BP12V	DC12V用電源ボックス	56	MTC-B124AHD / MTW-3514AHD / MTW-2625AHD / MTW-S37AHD / MTW-S38AHD / MTW-E727AHD / MTW-3585AHD / MTW-E6876AHD / MTD-E716AHD / MTD-W308AHD / MTD-S23AHD / MTD-S23AHDIR / MTD-S01AHD / MTD-H180AHD / MTC-F224AHD / MTC-P224AHD / MTW-SD02FHD / MTD-SD03FHD / MT-M80AP
MT-5PW	電源分配コード	57	MTC-B124AHD / MTW-3514AHD / MTW-2625AHD / MTW-S37AHD / MTW-E727AHD / MTW-3585AHD / MTD-E716AHD / MTD-W308AHD / MTD-S23AHD / MTD-S23AHDIR / MTD-H180AHD / MTC-F224AHD / MTC-P224AHD / MT-HSM
ISDD33K-64GR	ADATA 産業グレード SD カード 64GB	58	MTW-SD02FHD / MTD-SD03FHD / MT-PSR05HD / MT-SDR07AHD / MT-WCM300 (64GB / 128GB)
ISDD33K-128GR	ADATA 産業グレード SD カード 128GB		
ISDD33K-256GR	ADATA 産業グレード SD カード 256GB		

Company History

沿革

1988年	会社設立 本社長野県上田市御所 DMM 用カスタム IC 開発 MT ブランドの DMM・アナログテスタを発売
1990年	本社を長野県上田市中之条に移転 デジタル温度計&温度計モジュールを発売 DMM & アナログテスタの OEM 供給を開始
1993年	DPM モジュールを発売 発芽コントローラの受託開発・生産 OEM 供給開始
1996年	磁束密度計の受託開発・生産 OEM 供給開始 CCD カメラモジュールを発売
1997年	監視用防犯カメラを発売
2000年	本社を長野県上田市御所に移転
2002年	ビデオドアホンを発売 ハンディオシロスコープを発売
2004年	自動車整備用ノイズキャッチャーの受託開発・生産・OEM 供給開始
2006年	ロータリーエンジン用圧力計の受託開発・生産・OEM 供給開始
2010年	磁力極性チェッカーの発売を開始
2011年	熱中症指数計・ソーラーペンサーモの発売を開始 ポータブルセキュリティレコーダーを企画・開発し、発売を開始
2012年	SD カード録画機能付監視・防犯カメラを発売
2014年	ハンディテスラメーターを発売
2015年	ハンディ型白金デジタル温度計を発売



MT Mother Tool 株式会社 **マザーツール**
デジタル計測器 & 監視カメラシステム

このカタログの内容は、2022年5月現在のものです。

デジタル計測器、CCTV等の受託開発及び、OEM供給も承っております。

社団法人 日本防犯設備協会会員

社団法人 日本ドゥ・イット・ユアセルフ協会会員

〒386-0033 長野県上田市御所431-6

TEL 0268-25-2332 FAX:0268-25-2398

<http://www.mothers-tool.co.jp>

※記載されている製品仕様および外観は、企画中および開発中のため、予告なく変更することがございますのでご了承ください。